

Regelwerk

- 1 Gebruik duurzaam regelwerk wat goed is uitgelijnd. Maximale afstand tussen de regels is h.o.h. 30 cm. De eerste regels vanaf de hoek op maximaal 20 cm plaatsen. Gebruik regels van minimaal 20 mm dik, zodat de doorlopende ventilatieruimte tussen de achterzijde van de gevelbekleding en de achterconstructie (vaak een waterdichte dampopen folie) minimaal 20 mm bedraagt.
- 2 Bij het verticaal monteren van de gevelpanelen, wordt de doorlopende ventilatieruimte van 20 mm gerealiseerd door het plaatsen van dubbel regelwerk.
- 3 Verjong het regelwerk met de dikte van het basisprofiel, daar waar hulpprofielen worden geplaatst.

Montage

- 4^a De panelen kunnen zowel horizontaal als verticaal worden gemonteerd. Monteer het inhaakstartprofiel (90.539) bij horizontale montage van de panelen.
- 4^b Monteer het omrandingsprofiel (90.540) bij verticale montage van de panelen.
- 5 Monteer het basis uitwendig hoekprofiel (90.534) ter plaatse van de hoeken.
- 6 Monteer het basis eindprofiel (90.538) ter plaatse van de uiteinden.
- 7 Monteer de panelen. Hou hierbij rekening met de uitzetting door ruimte te houden tussen de aluminium basisprofielen en de panelen. Gebruik de schroef (90.532) voor het vastzetten van het paneel door gebruik te maken van de sleufgaten. Draai de schroeven niet te strak aan.
- 8 Verwijder direct na de montage de beschermfolie van het paneel en controleer deze op beschadiging.
- 9 Plaats de hulpprofielen (90.533 / 90.535 / 90.537) op de basisprofielen met behulp van een rubberen hamer.
- 10 Plaats een eindkap (90.531) om het hoekprofiel (90.533) af te dichten.

Verlenging

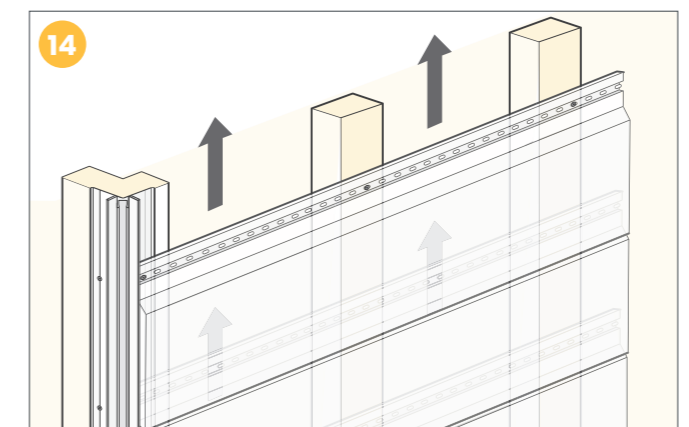
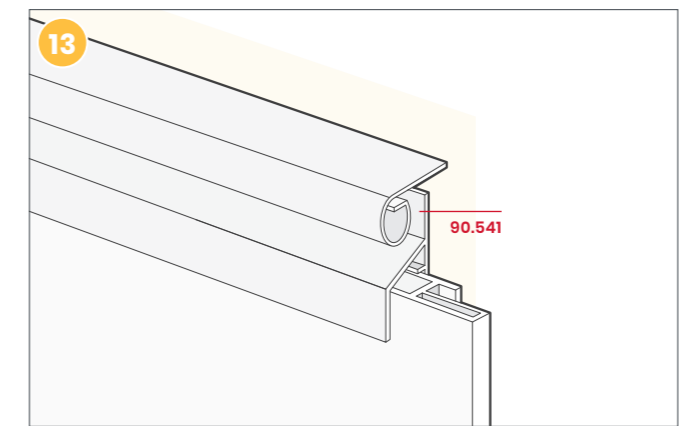
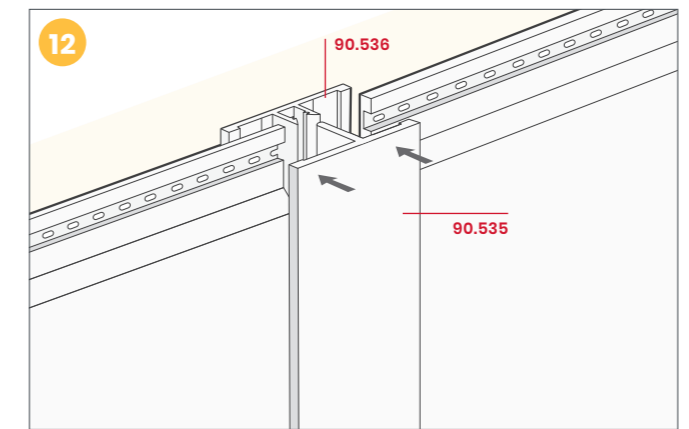
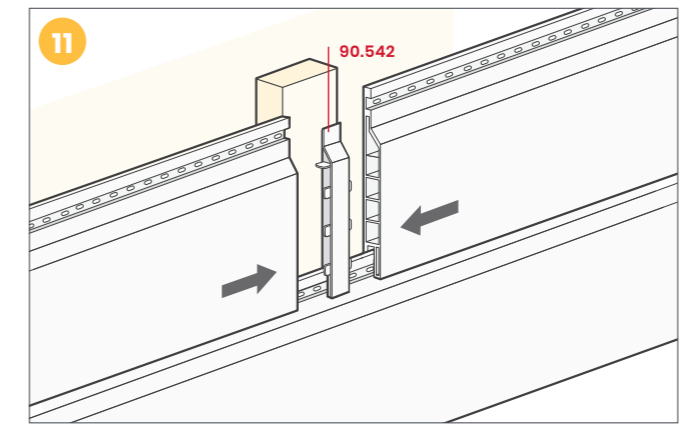
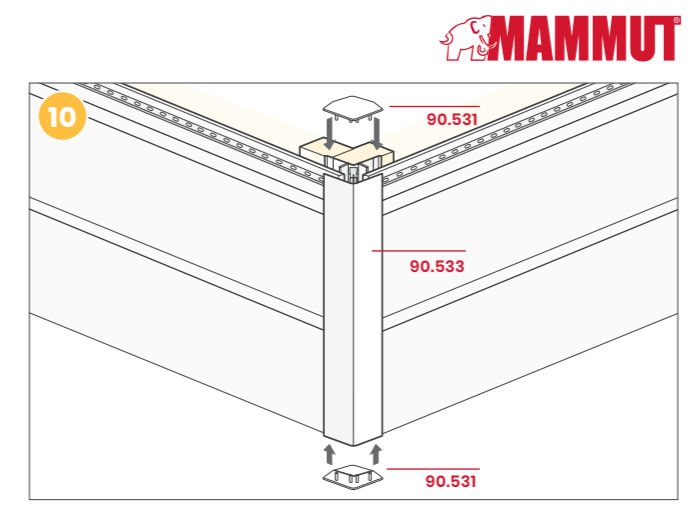
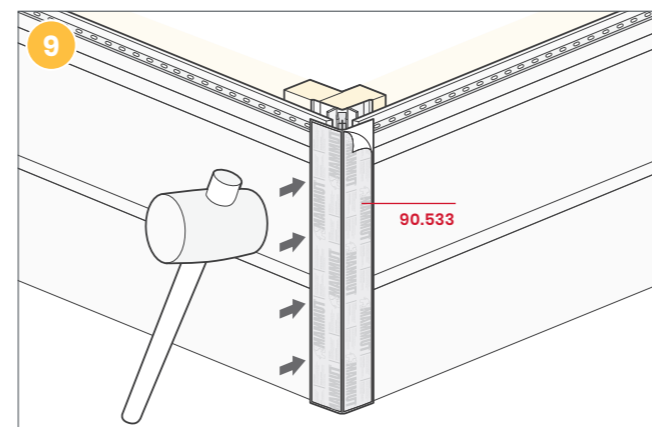
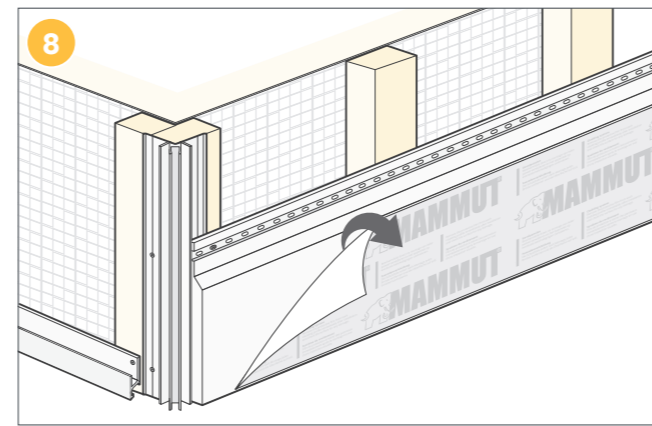
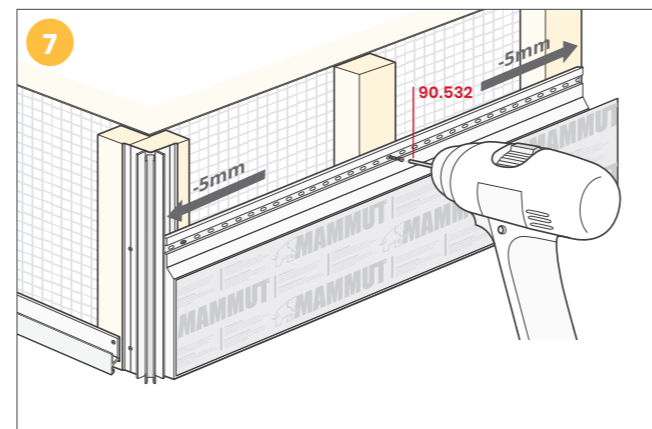
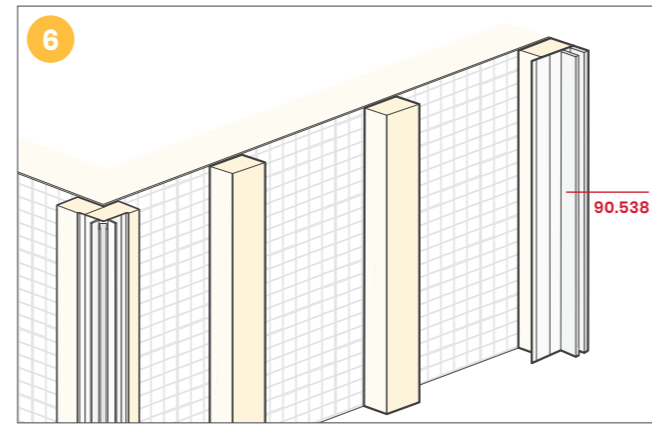
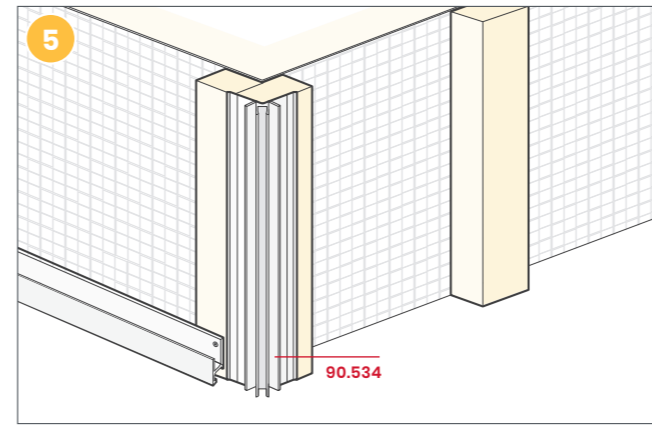
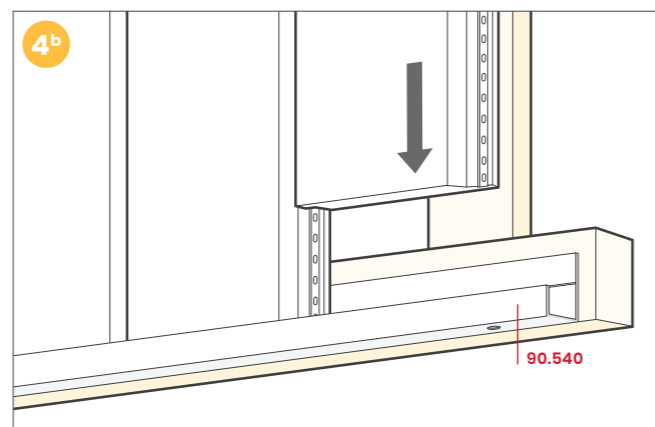
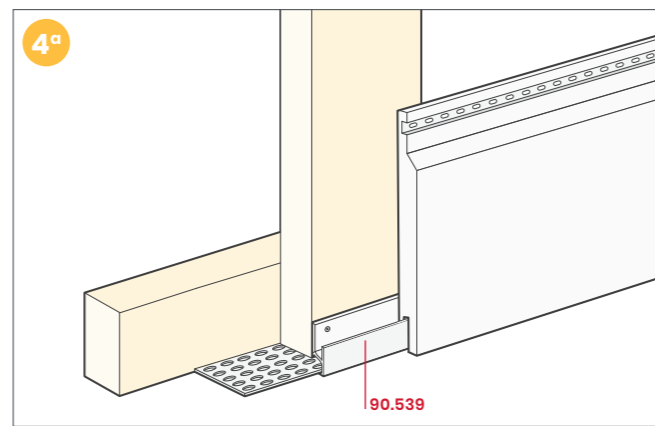
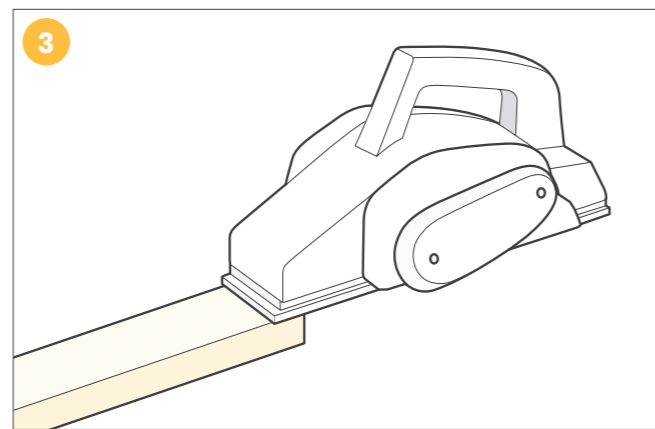
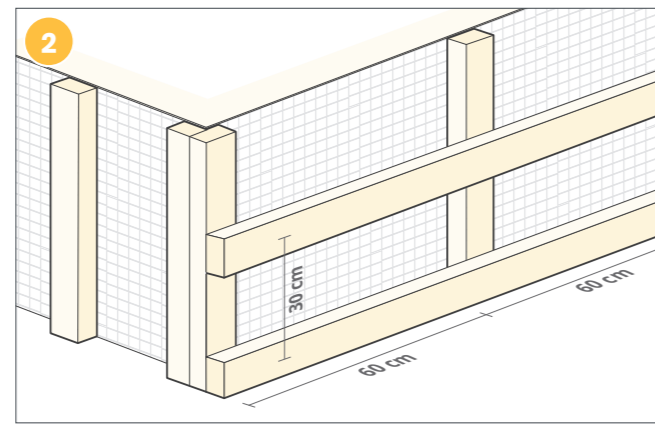
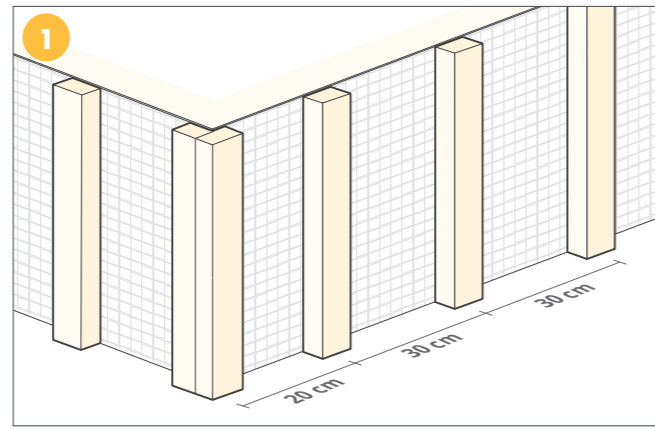
- 11 Verlenging kan op twee manieren; met het koppelstuk of het koppelprofiel. In het geval van verlenging met het koppelstuk (90.542) kunnen de panelen in wildverband worden verlengd. Er mogen maximaal 2 lengtes van 6 m aan elkaar worden gekoppeld.
- 12 In het geval van verlenging met het koppelprofiel (90.536 + 90.535) dient u ongeveer 5 mm speling te houden tussen het paneel en het hart van het basis koppelprofiel.

Trimkraal

- 13 Als de gevelpanelen tot aan de dakrand worden gemonteerd, kan het trimkraal aansluitprofiel (90.541) worden gebruikt om deze onder de trim of kraal te laten aansluiten.

Ventilatie

- 14 Ventilatie van de geveldelen is erg belangrijk. Dit beschermt de achterconstructie door het voorkomen van condens en het voorkomt dat de temperatuur van het paneel te hoog wordt. De ventilatieopening aan de onder- en bovenzijde van de gevel moet minimaal 50 cm²/m² bedragen. Sluit ventilatieopeningen > 10 mm af met geperforeerde hoek- of platprofielen zodat ongedierte wordt voorkomen.



Unterkonstruktion

- 1 Verwenden Sie eine dauerhafte, korrekt ausgerichtete Unterkonstruktion. Der maximale Lattenabstand v.M.b.M. beträgt 30 cm. Die ersten Latten dürfen höchstens 20 cm von den Ecken entfernt angebracht werden. Verwenden Sie Latten von mindestens 20 mm Dicke, damit der durchgehende Hinterlüftungsraum zwischen der Rückseite der Fassadenverkleidung und der Hinterkonstruktion (oft eine wasserdichte, dampfdurchlässige Folie) mindestens 20 mm beträgt.
- 2 Bei einer vertikalen Montage der Fassadenpaneele erreichen Sie einen durchgehenden Hinterlüftungsraum von 20 mm durch Anbringen einer Konterlattung.
- 3 Verjüngen Sie dort, wo Hilfsprofile verwendet werden, die Unterkonstruktion um die Dicke des Basisprofils.

Montage

- 4^a Die Paneele können sowohl horizontal als auch vertikal montiert werden. Montieren Sie bei einer horizontalen Montage der Paneele das Einhak-Startprofil (90.539).
- 4^b Montieren Sie bei einer vertikalen Montage der Paneele das Abschlussprofil (90.540).
- 5 Montieren Sie an den Ecken das Basis-Außeneckprofil (90.534).
- 6 Montieren Sie an den äußeren Enden das Basis-Abschlussprofil (90.538).
- 7 Montieren Sie die Paneele. Achten Sie dabei aufgrund der Ausdehnung auf ausreichend Spielraum zwischen den Alu-Basisprofilen und den Paneelen. Verwenden Sie zum Befestigen des Paneels die Schraube (90.532) und nutzen Sie dabei die Schlitzlöcher. Ziehen Sie die Schrauben nicht zu fest an.
- 8 Entfernen Sie direkt nach der Montage die Schutzfolie vom Paneel und überprüfen Sie dieses auf Beschädigungen.
- 9 Befestigen die Hilfsprofile (90.533 / 90.535 / 90.537) mit Hilfe eines Gummihammers an den Basisprofilen.
- 10 Befestigen Sie eine Endkappe (90.531), um das Eckprofil (90.533) abzuschließen.

Verlängerung

- 11 Eine Verlängerung kann auf zwei Arten durchgeführt werden: mit einem Verbindungsstück oder einem Verbindungsprofil. Bei einer Verlängerung mit dem Verbindungsstück (90.542) können die Paneele im wilden Verband verlängert werden. Es dürfen maximal 2 Längen von 6 m miteinander verbunden werden.
- 12 Bei einer Verlängerung mit dem Verbindungsprofil (90.536 + 90.535) muss zwischen dem Paneel und der Mitte des Basis-Verbindungsprofils ein Spielraum von ca. 5 mm eingehalten werden.

Dachabschluss

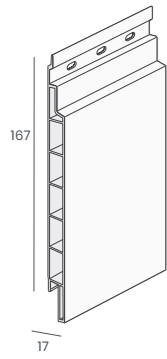
- 13 Wenn die Fassadenpaneele bis zum Dachrand montiert werden, kann das Anschlussprofil (90.541) verwendet werden, um das Paneel unter dem Dachabschluss anschließen zu lassen.

Hinterlüftung

- 14 Die Hinterlüftung der Fassadenteile ist von großer Wichtigkeit. Diese schützt die dahinterliegende Konstruktion durch eine Verhinderung von Kondensation und es wird eine Überhitzung des Paneels verhindert. Die Lüftungsöffnung an der Unter- und Oberseite der Fassade muss mindestens 50 cm²/m² groß sein. Schließen Sie Lüftungsöffnungen > 10 mm zum Schutz vor Ungeziefer mit perforierten Eck- oder Flachprofilen ab.

Assortiment

Sortiment



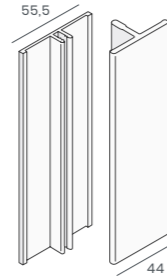
Gevelpaneel
nr. 90.530
Kleur: Mammut kleuren
Verpakking: 2x600 cm

Fassadenpaneel
Nr. 90.530
Farbe:
Mammut-Fassaden-Farben
Verpackung: 2x600 cm



Koppelstuk
nr. 90.542
Kleur: Mammut kleuren
Verpakking: 10 st

Verbindungsstück
Nr. 90.542
Farbe:
Mammut-Fassaden-Farben
Verpackung: 10 Stk.

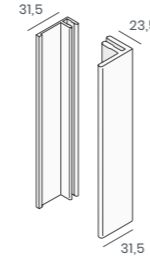


Basis koppelprofiel
nr. 90.536
Kleur: aluminium
Verpakking: 2x400 cm

Koppelprofiel
nr. 90.535
Kleur: Mammut kleuren
Verpakking: 2x400 cm

Basis Verbindungsprofil
Nr. 90.536
Farbe: Aluminium
Verpackung: 2x400 cm

Verbindungsprofil
Nr. 90.535
Farbe:
Mammut-Fassaden-Farben
Verpackung: 2x400 cm

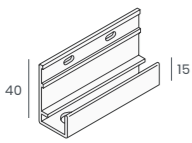


Basis eindprofiel
nr. 90.538
Kleur: aluminium
Verpakking: 2x400 cm

Eindprofiel 17 mm
nr. 90.537
Kleur: Mammut kleuren
Verpakking: 2x400 cm

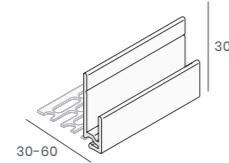
Basis Abschlussprofil
Nr. 90.538
Farbe: Aluminium
Verpackung: 2x400 cm

Abschlussprofil 17 mm
Nr. 90.537
Farbe:
Mammut-Fassaden-Farben
Verpackung: 2x400 cm



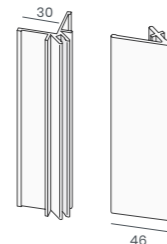
Omrandingsprofiel
nr. 90.540
Kleur: Mammut kleuren
Verpakking: 2x400 cm

*Abschlussprofil mit Entwässerungs-
löchern für die vertikale Montage*
Nr. 90.540
Farbe:
Mammut-Fassaden-Farben
Verpackung: 2x400 cm



Startprofiel
nr. 90.539
Kleur: aluminium
Verpakking: 2x400 cm

Einhak-Startprofil
Nr. 90.539
Farbe: Aluminium
Verpackung: 2x400 cm

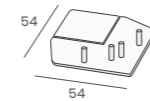


Basis buitenhoekprofiel
nr. 90.534
Kleur: aluminium
Verpakking: 2x400 cm

Buitenhoekprofiel
nr. 90.533
Kleur: Mammut kleuren
Verpakking: 2x400 cm

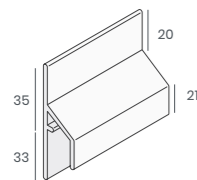
Basis Außeneckprofil
Nr. 90.534
Farbe: Aluminium
Verpackung: 2x400 cm

Außeneckprofil
Nr. 90.533
Farbe:
Mammut-Fassaden-Farben
Verpackung: 2x400 cm



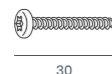
Eindkap
nr. 90.531
Kleur: Mammut kleuren
Verpakking: 4 st

Endkappe
Nr. 90.531
Farbe:
Mammut-Fassaden-Farben
Verpackung: 4 Stk.



Trim/kraal profiel
nr. 90.541
Kleur: Mammut kleuren
Verpakking: 2x600 cm

Anschlussprofil
Nr. 90.541
Farbe:
Mammut-Fassaden-Farben
Verpackung: 2x600 cm



Schroef
nr. 90.532
Kleur: RVS
Verpakking: 200 st

Mammut-Fassaden-Schraube
Nr. 90.532
Farbe: Edelstahl
Verpackung: 200 Stk.

Belangrijk om te weten

Het Mammut paneel heeft bijna geen onderhoud nodig. Indien noodzakelijk geacht kan het paneel worden schoongemaakt met een sopje van zachte zeep. Er dienen echter geen oplosmiddelen of schurende schoonmaakmiddelen gebruikt te worden. Verder wordt het afgeraden om puntige zware voorwerpen tegen de panelen te plaatsen.

Bij het niet naleven van de montagevoorschriften vervalt de garantie. Meer informatie is te vinden op: www.polytech.nl

Opslag

- Verpakt, vlak en met voldoende ondersteuning.
- Directe invloed van zon en regen tijdens opslag vermijden.
- Bij het uitpakken van de panelen de verpakking over de hele lengte opensnijden.

Werkvoorbereiding

- Maak een zaagplan op schaal voor een goede verdeling van de panelen.
- Gebruik een fijngetande cirkelzaag voor het zagen van de panelen.
- Let op! De panelen worden geleverd met ca. 2 cm overlengte, nazagen is noodzakelijk voor het haaks maken van de panelen en het voorkomen van oneffenheden in de folie.
- Plaats geen ladders, steigers, etc. tegen de panelen.

Gut zu wissen

Das Mammut-Paneel ist wartungsfrei. Bei Bedarf kann das Paneel mit mildem Seifenwasser gereinigt werden. Es dürfen jedoch keine Lösungsmittel oder scheuernde Reinigungsmittel verwendet werden. Es wird auch davon abgeraten, spitze, schwere Gegenstände gegen die Paneele zu lehnen.

Bei Nichteinhaltung der Montageanweisungen erlischt die Garantie. Weitere Informationen finden Sie auf: www.polytech.nl

Lagerung

- Verpackt, liegend und mit ausreichender Unterlage.
- Vermeiden Sie bei der Lagerung direkte Sonneneinstrahlung oder Regen.
- Schneiden Sie beim Auspacken der Paneele die Verpackung der ganzen Länge nach auf.

Arbeitsvorbereitung

- Erstellen Sie einen maßstabsgetreuen Schnittplan, um eine gute Verteilung der Paneele zu gewährleisten.
- Verwenden Sie zum Schneiden der Paneele eine feinzahnige Handkreissäge.
- Achtung! Die Paneele werden mit ca. 2 cm Überlänge geliefert. Um die Paneele rechtwinkelig zu machen und Unebenheiten in der Folie zu verhindern, ist ein Nachsägen erforderlich.
- Lehnen Sie keine Leitern, Gerüste etc. gegen die Paneele.



Nijverheidslaan 56
9581 EK Musselkanaal
+31 (0) 599 417 444
info@polytech.nl
www.polytech.nl

Montagehandleiding

Montageanleitung

Mammut gevelpanelen
Mammut Fassadenpaneele

