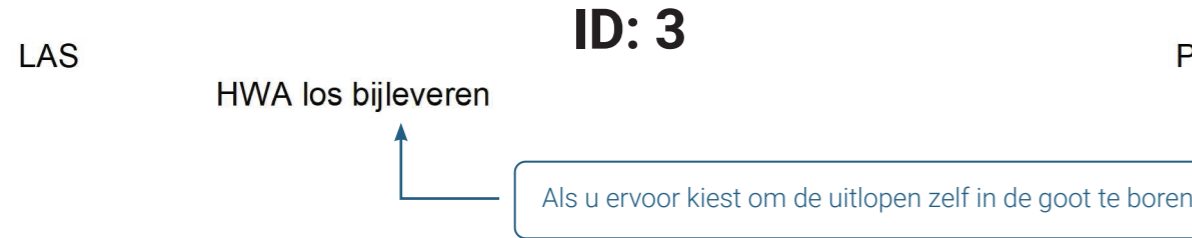
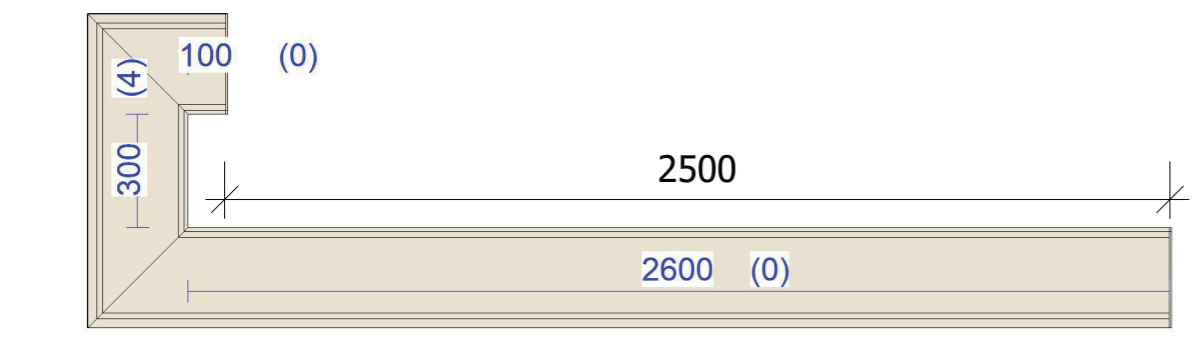
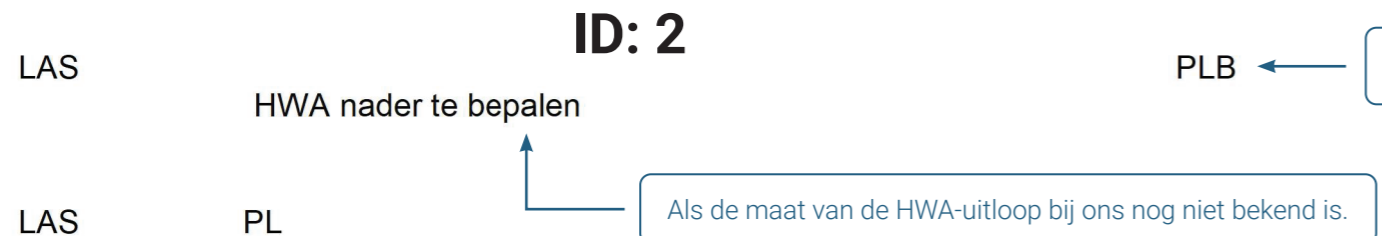
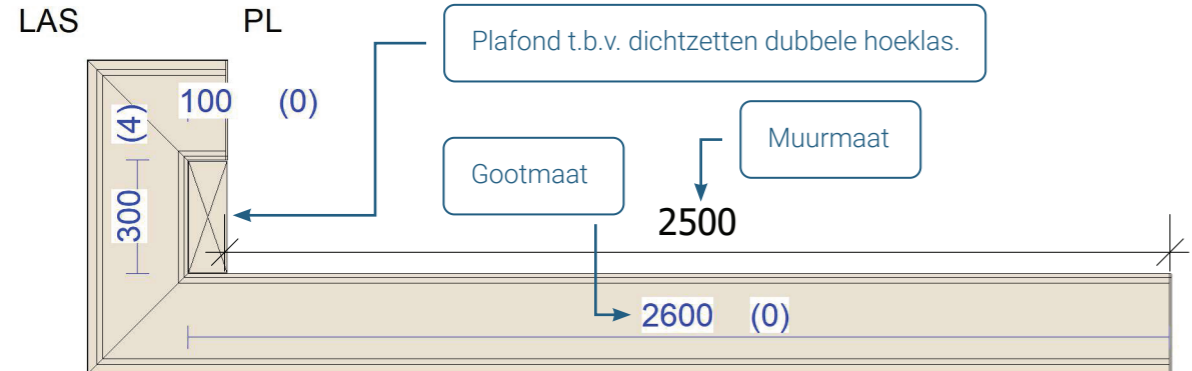
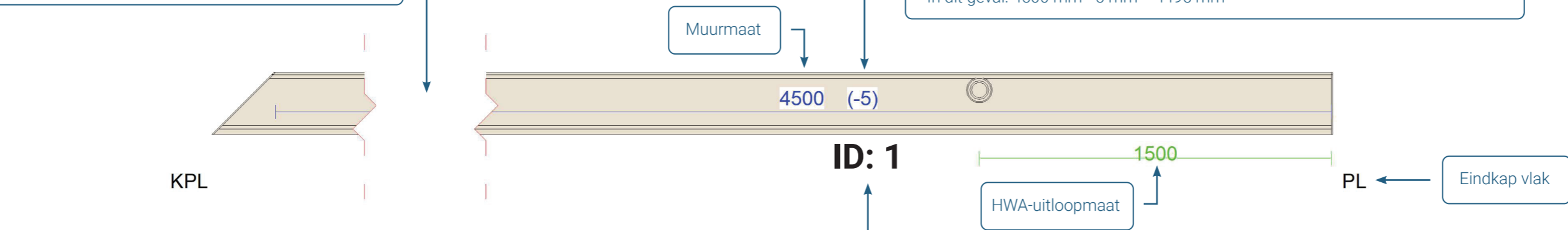


Afbreeklijn i.v.m. passend maken op de werktekening. De goot zal wel uit één deel geleverd worden.

Speling die door ons genomen wordt t.b.v. de werking van het materiaal. De daadwerkelijke lengte van de goot wordt hier lengte +/- (getal tussen haakjes). In dit geval: 4500 mm - 5 mm = 4495 mm

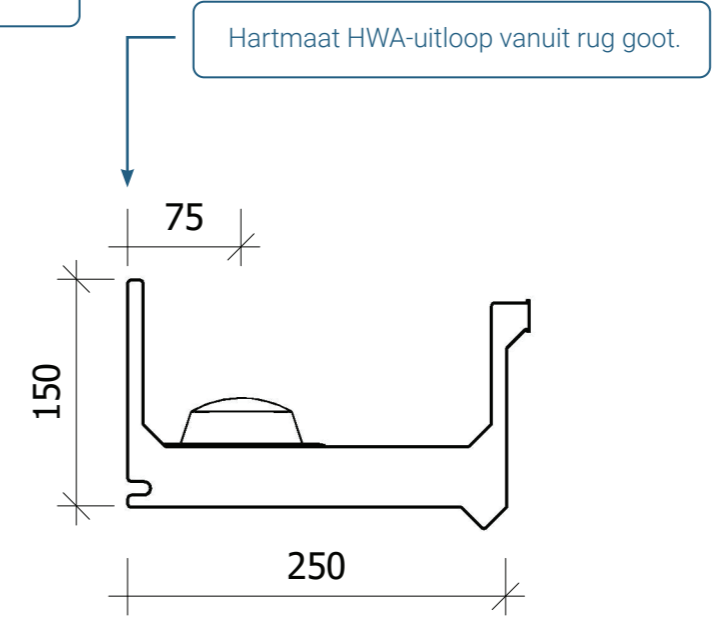


Iedere goot krijgt een "ID-nummer". Deze is ook terug te vinden op de offerte.

Eindkap t.b.v. koppeling van 2 goten.

Als de maat van de HWA-uitloop bij ons nog niet bekend is.

Als u ervoor kiest om de uitlopen zelf in de goot te boren.



DRSN Goot 1



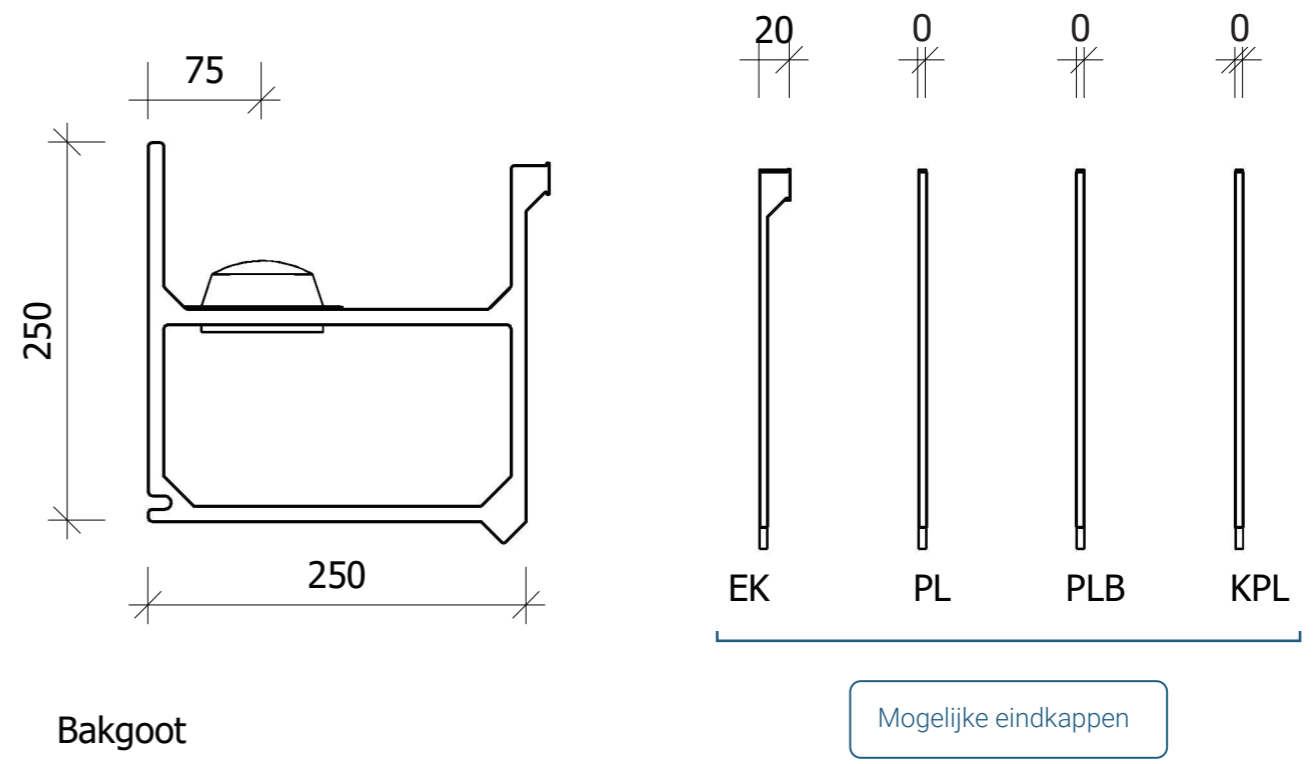
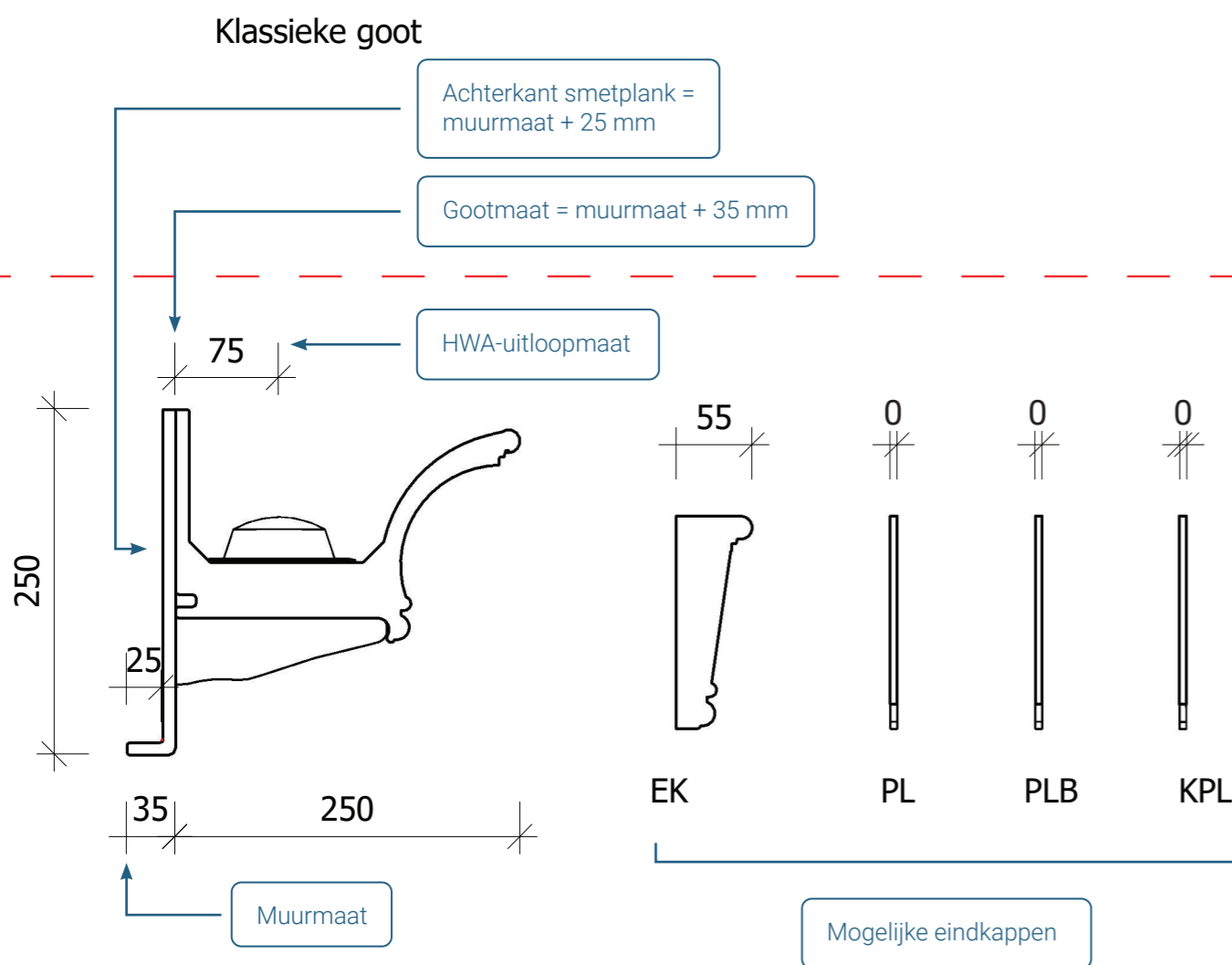
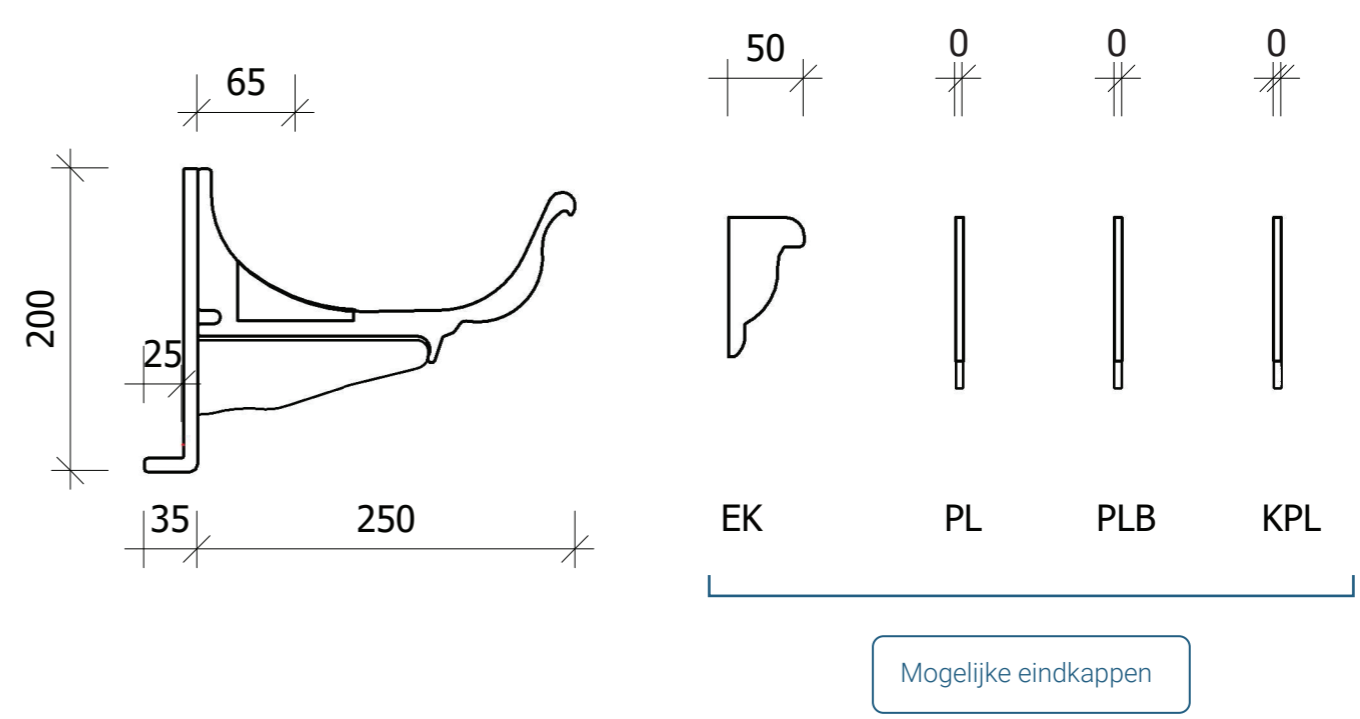
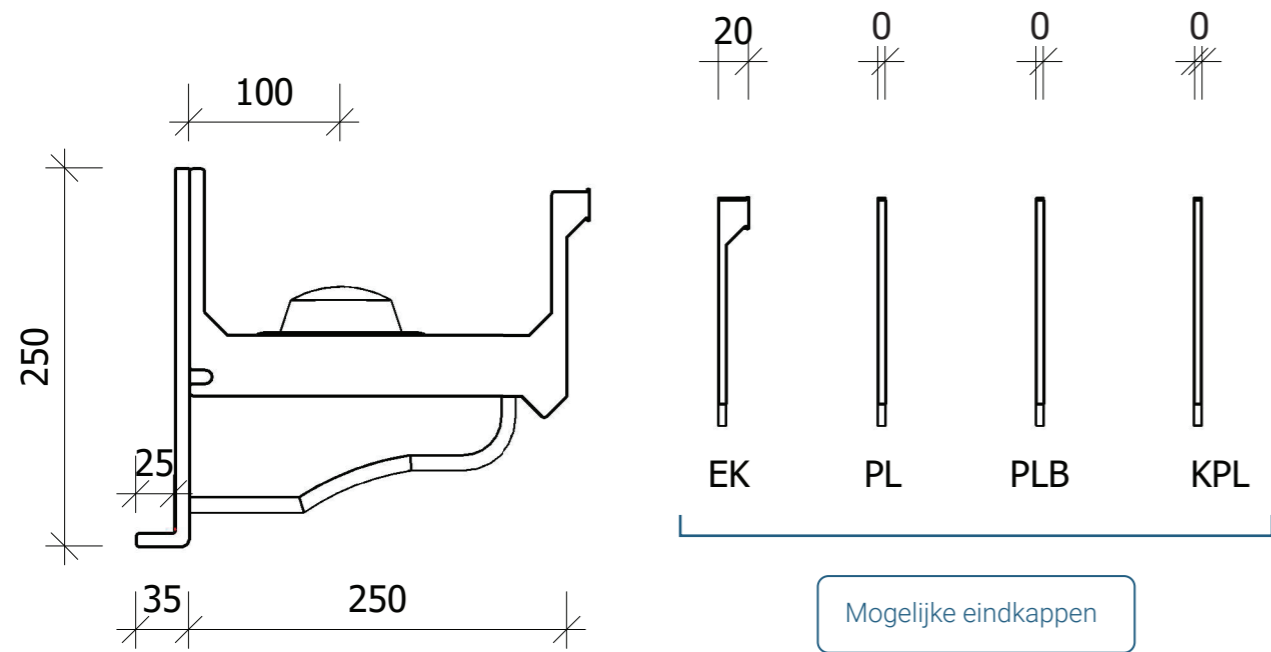
Scan de QR-code of ga naar polytech.nl/werktekening voor uitleg over deze werktekening

Naam klant: Relatienummer	Polytech nvt	Afkorten:	Offertenummer: Polytech 123	Bladnummer: 001	Kleur artikel: 9001 CREME
Lassen:	Versie: V1.0	Samenstellen:	Datum: 24.11.2020	Papierformaat: A3	Kleur klos: 6009 GROEN



Polytech
dakgoten & dakranden

0599 417 444
06 8230 0563
info@polytech.nl
www.polytech.nl



Beauty goot

Scan de QR-code of ga naar polytech.nl/werktekening voor uitleg over deze werktekening

Naam klant: Polytech		Relatienummer: nvt	
Afkorten:	Offertenummer: Polytech 123	Bladnummer: 003	Kleur artikel: 9001 CREME
Lassen:	Versie: V1.0	Papierformaat: A3	Kleur klos: 6009 GROEN
Samenstellen:	Datum: 24.11.2020		

Polytech
dakgoten & dakranden

0599 417 444
06 8230 0563
info@polytech.nl
www.polytech.nl