

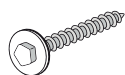
Montagehandleiding Proline dakgoot

Heeft u vragen of komt u er niet uit? Neem contact op via +31 (0) 599 417 444

1 Materialen & controle

Materialen

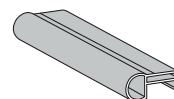
Gebruik altijd de bijgeleverde materialen. Dit voorkomt montageproblemen.



A
Schroef met ring



E
Omzetbeugel
en 2 schroeven



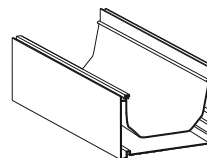
H
2m1 profiel trim of kraal
(afhankelijk van keuze)



B
Afstandhouder



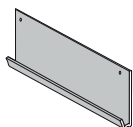
F
Inlegrubber
t.b.v. koppelstuk
(=380mm)



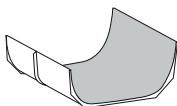
I
Dakgoot



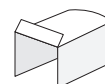
C
Afdekkap
(t.b.v. trim of kraal)



D
Ophangprofiel
en verzinkte platte
kopschroeven



G
Afdekplaat
binnenzijde
t.b.v. koppestuk



F
Slabbe
Te buigen in vorm

Voor afwerking van de goot (I), 2 m1 trim of kraal profiel (H+C) per koppeling los meegeleverd.

2

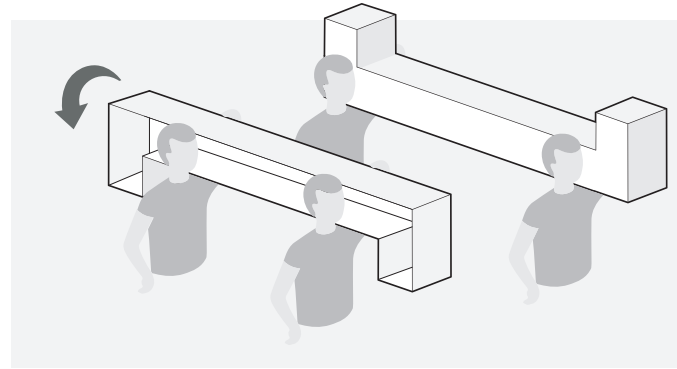
Opslag & transport

Opslag

Ondersteun de dakgoot minimaal elke 2 meter en zorg dat deze de grond niet raakt. Draai de goot om met het steekpijpje naar boven of horizontaal.

Transporteren

Zorg voor een goede ondersteuning van de goot tijdens transport. Hiermee voorkomt u eventuele breuken. Til de goot **niet** op aan de eindkappen of hoeken.



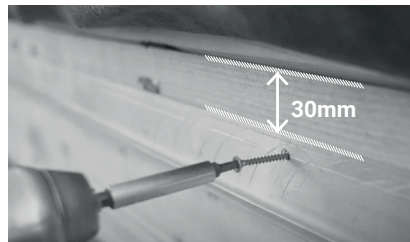
3

Montage

Ophangprofiel

Het aluminium ophangprofiel (D) dient waterpas uitgelijnd te worden op de achterconstructie. Deze wordt vastgezet met platte verzinkte schroeven. LET OP dat er voldoende ruimte is boven het profiel om de goot op te hangen; laat 30 mm boven het profiel vrij!

Bij de montage van het ophangprofiel voor een binnenhoek dient het profiel 10 cm uit elke hoek gemonteerd te worden. Het is belangrijk dat het ophangprofiel waterpas en vlak wordt gemonteerd. De achterconstructie moet daarom goed worden uitgelijnd. Zet twee waterpasstrepen op de achterconstructie. De eerste om de bovenrand aan de achterkant van de goot te markeren en 30 mm lager om de bovenkant van het ophangprofiel te markeren.



Plaatsen

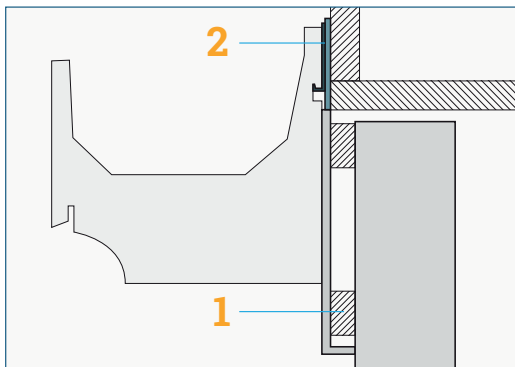
Breng de goot naar de gewenste positie. Zorg voor een goede ondersteuning en hang deze vervolgens aan het ophangprofiel (D).

Dakgoot met smetplank (Zie afb. A)

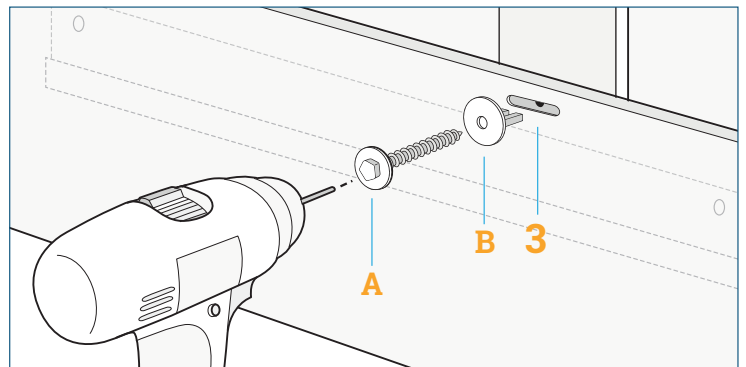
Plaats bij een dakgoot met smetplank een achterhout van 25 mm dik achter de smetplank (1). Plaats achter het ophangprofiel een achterhout van +/- 9/10 mm voor het uitlijnen van de smetplank (2). Hang vervolgens de dakgoot aan het ophangprofiel.

Rechte goot (Zie afb. B)

Fixeer de goot in het midden bij het fixatiegat (dit zijn de ronde gaten). Schroef daarna de goot handvast op de uiteinden met de bijgeleverde montageschroeven (A) en afstandhouders (B) en gebruik alleen de voorgeboorde sleufgaten (3). Zet de schroef in het midden van het sleufgat. Schroef daarna de overige schroeven tot de afstandhouder stopt. Verdeel de speling over beide zijden.



afb. A

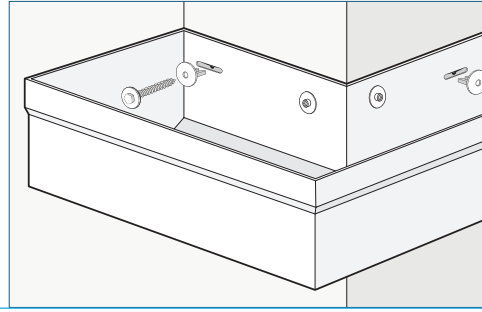


afb. B

Goot met hoeklassen

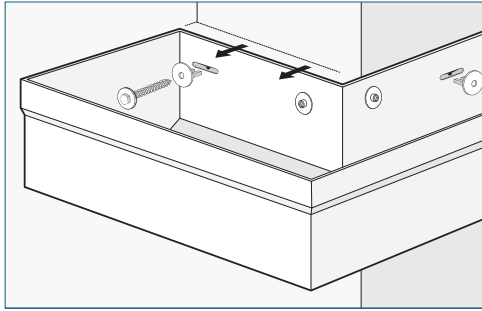
Goot met hoeklassen aan één zijde

Fixeer de goot strak tegen de hoek met de fixatiegaten. Schroef daarna de goot handvast op de uiteinden met de bijgeleverde montageschroeven (A) en afstandhouders (B) en gebruik alleen de voorgeboorde sleufgaten (3). Schroef daarna de overige schroeven tot de afstandhouder stopt.



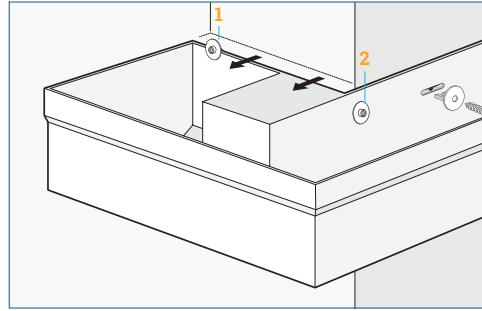
Goot met hoeklas aan beide zijden

Monteer de goot tegen de muur, verdeel de speling evenredig aan beide zijden. Bevestig de goot middels de schroeven in de fixatiegaten. Schroef deze handvast. Bevestig vervolgens de afstandhouders en schroeven in de voorgeboorde sleufgaten.



Dubbele hoeklas aan beide zijden

Bij een dubbele hoeklas, plaats de schroef in het montage-oog (1). Draai de schroef niet helemaal aan. Verdeel de speling evenredig over beide zijden. Bevestig vervolgens in het fixatiegat (2) de montageschroef en draai deze handvast. Bevestig vervolgens de afstandhouders en schroeven in de voorgeboorde sleufgaten.

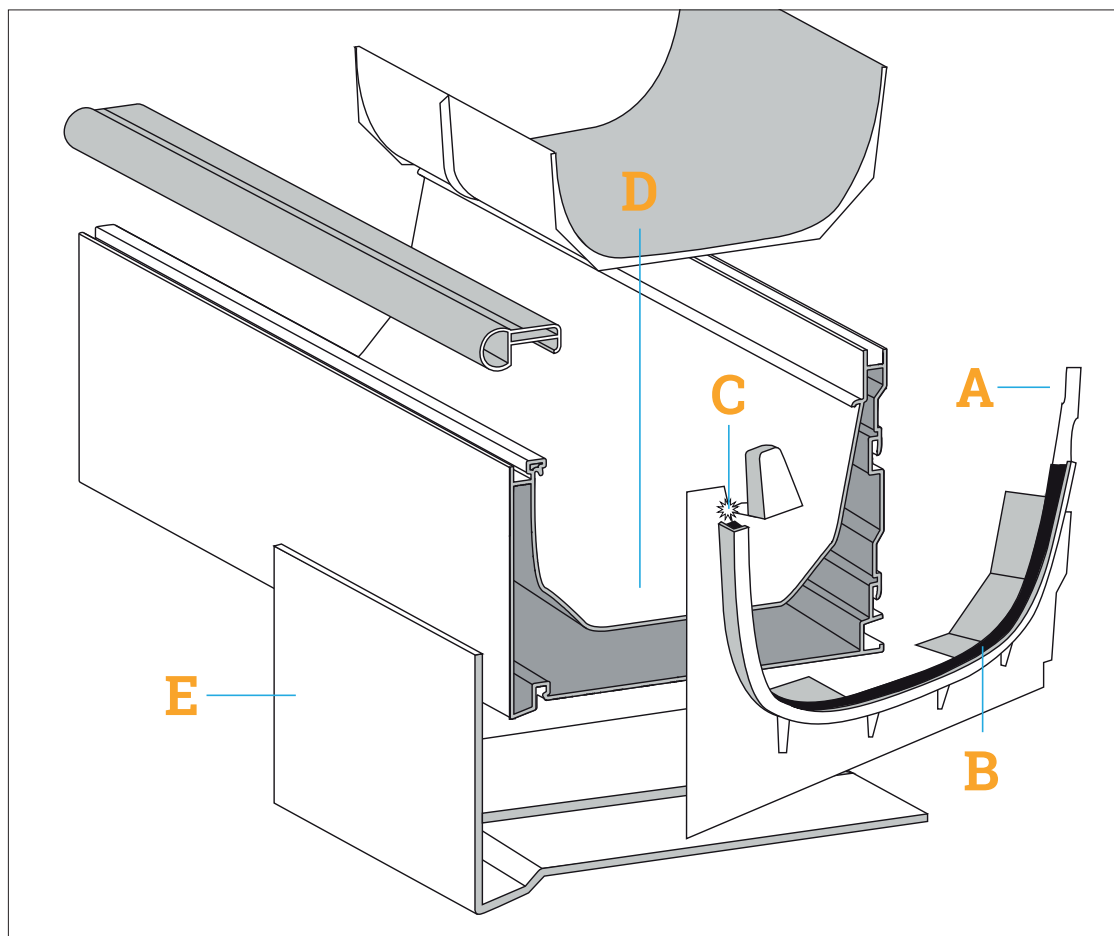


4

Twee delen afwerken met doorlopend koppelstuk

Voor de afwerking van twee delen wordt er gebruik gemaakt van het doorlopende koppelstuk (A). Het doorlopende koppelstuk is door Polytech al aan de goot gemonteerd. Plaats het inlegrubber (B) in het koppelstuk, deze wordt los meegeleverd. Bepaal de afstand tussen de twee delen door middel van de afstandhouder (C). Deze geeft de ruimte weer die tussen de delen aangehouden dient te worden. De afstandhouder is bevestigd aan het koppelstuk, deze dient na het ophangen en positioneren van de goten afgebroken te worden. (C)

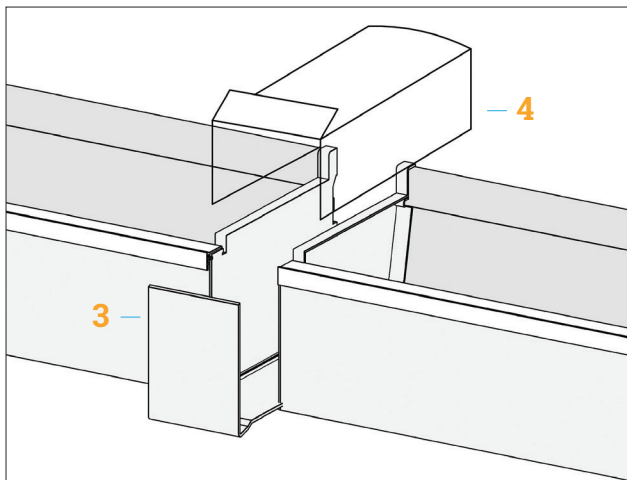
Plaats aan de binnenzijde de afdekplaat (D). Begin bij het plaatsen eerst met de voorzijde van de goot. Werk de buitenzijde af met het omzetbeugel (E). Schroef deze aan één zijde vast (in de voorgeboorde gaatjes), voor het werken van de dakgoot. Eindkappen/ koppelstukken dienen niet met elkaar verbonden te worden doormiddel van schroeven, kit, pur, etc.



Twee delen afwerken met eindkap

Rechte afwerking

Gebruik de schroeven om de omzetbeugel (3) over de beide uiteinden van de goot te bevestigen. Plaats de bol gevormde slabbe (4) vervolgens over beide eindkappen.



Twee delen

Houdt tussen de twee delen een afstand aan van ca. 2 mm per strekkende meter goot. Eindkappen dienen **niet** met elkaar verbonden te worden doormiddel van schroeven, kit, pur, etc.

Aluminium trim of kraal

Werk de dakgoot af door het los meegeleverde stuk trim of kraal (H) (2m1 los meegeleverd) te bevestigingen tussen de dakgootdelen. Hiermee wordt de dakgoot ook gelijk uitgelijnd. Werk de naden af met de kunststof afdekkapje (C).

HWA-uitloop

Wanneer de goot op zijn plaats bevestigd is kunt u de HWA buis aansluiten op het steekpijpje.

Heeft u nog vragen over het monteren van de dakgoot? Neem dan contact op.



Polytech
dakgoten & dakranden

Nijverheidslaan 56
9581 EK Musselkanaal
info@polytech.nl

+31 (0) 599 417 444
KvK 02047510
BTW NL008416011B01

www.polytech.nl