



**Polytech**  
dakgoten & dakranden



## Montagehandleiding

### Prefab Deurluifel

**Polytech Kunststoffen B.V.**

Nijverheidslaan 56, 9581 EK  
Musselkanaal

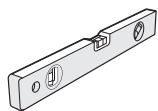
+31 (0) 599 417 444  
[www.polytech.nl](http://www.polytech.nl)

PT1109-2602

## 1 Benodigdheden



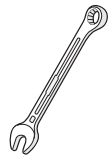
**A**  
Trap



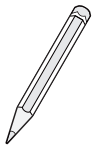
**B**  
Waterpas



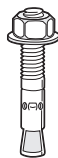
**C**  
Zelftapschroeven  
wordt niet meegeleverd  
(6,5 - 7 diameter)



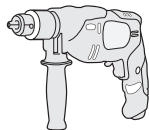
**D**  
Steek-/ringsleutel



**E**  
Potlood

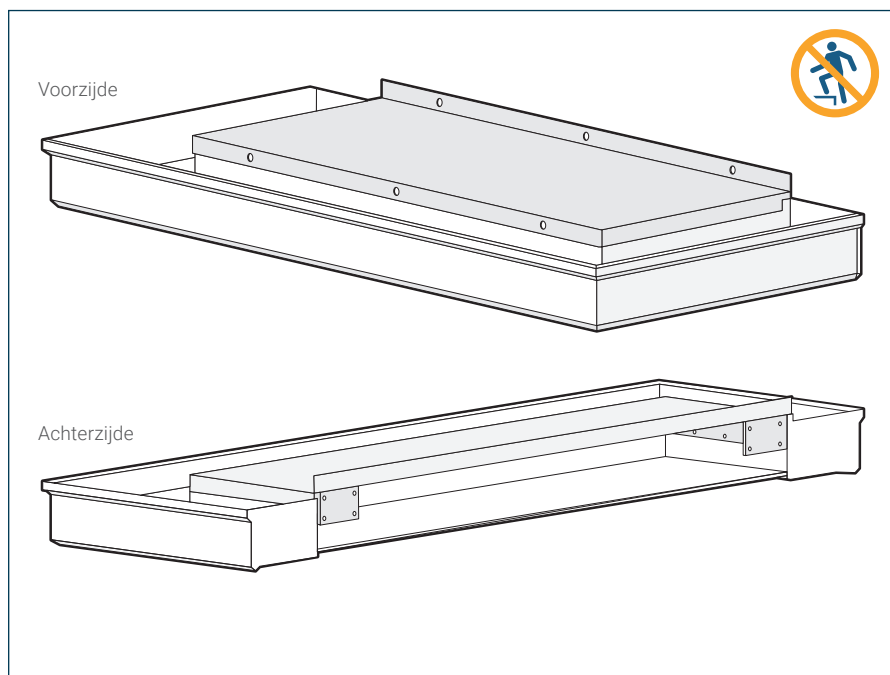


**F**  
Chemische Ankers  
of keilbout (afhankelijk  
van buitenblad), wordt  
niet meegeleverd  
(8 - 8,5 diameter)



**G**  
(Beton)boormachine  
boor afhankelijk van  
type bevestigings-  
middel

## 2 Materialen & controle



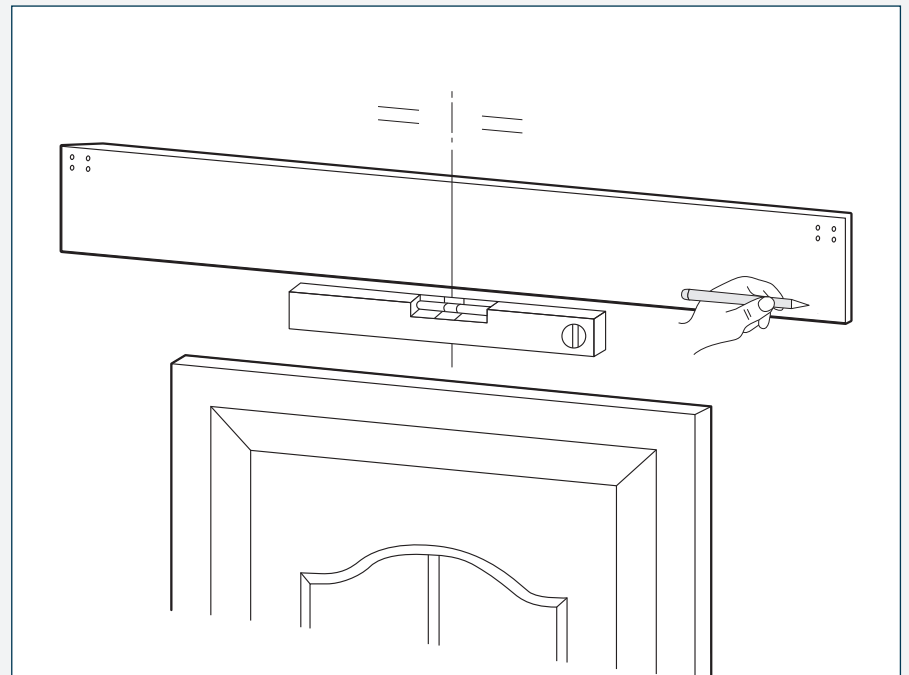
### Materialen

- Deurluifel (incl. luifelbeugels, plafond en spuwer/uitloop)
- Afdekplaat

### Controle

Verwijder de beschermfolie vóór montage om dit product te inspecteren op beschadigingen en de juiste maatvoering conform de opdracht.

## 3 Montage



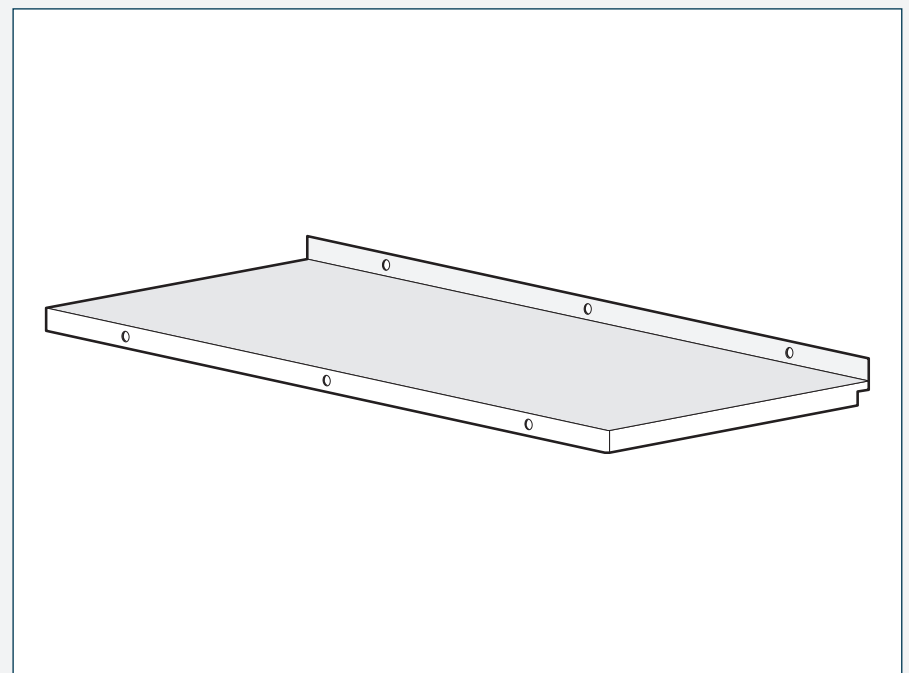
### Vorbereiding

Teken de plekken af waar de bevestigingsgaten moeten komen (4 stuks per luifelbeugel).

**Tip:** maak bijvoorbeeld een boorsjabloon zodat u de gaten op de juiste plekken boort.

### Montage

Na het boren van de bevestigingsgaten dient u de chemische ankers of keilbouten te monteren. Breng de deurluifel naar de gewenste positie. Zorg ervoor dat de chemische ankers/keilbouten door de gaten van de luifelbeugels gaan. Plaats nu de bijbehorende bouten en draai deze goed aan.



### Afdekplaat

Na montage van de deurluifel kan de meegeleverde afdekplaat boven op de deurluifel geplaatst worden. Zorg ervoor dat de afdekplaat vast gemonteerd wordt door bijvoorbeeld een zelftapschroef of door montagelijm (beide niet meegeleverd). De afdekplaat is voorzien van voorgeboorde montagegaten.