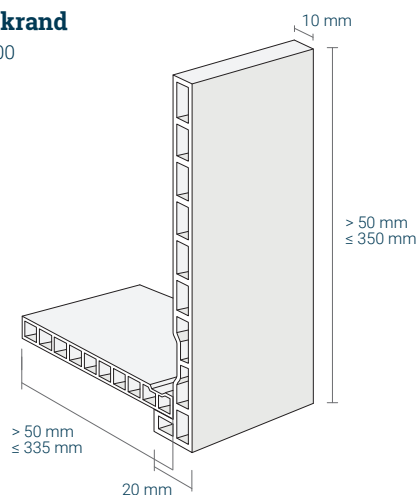
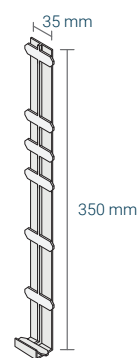


Prefab dakrand

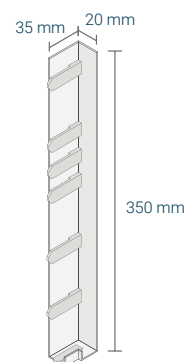
art.nr. 61.0000

**Verbindingsstuk**

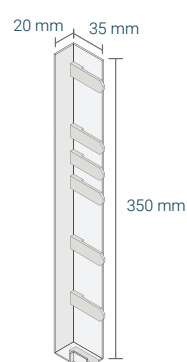
art.nr. 61.2848

**Eindkap links**

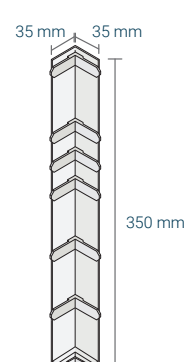
art.nr. 61.28470

**Eindkap rechts**

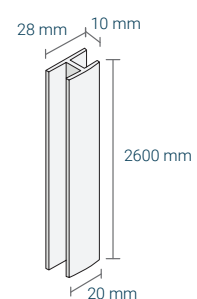
art.nr. 61.28471

**Uitwendige hoek**

art.nr. 61.2847

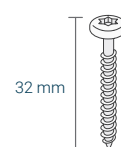
**Verbindingsprofiel**

art.nr. 61.0420

**Dakrandschroef**

art.nr. 61.2890

Kleurkop

**Polytech**

dakgoten & dakranden

**Montagehandleiding**

Prefab Keralit dakrand

Keralit

Keralit is al meer dan 20 jaar toonaangevend marktleider in onderhoudsarme kunststof gevel- en dakrandbekleding. Keralit is een compleet en bewezen systeem met zeer innovatieve afwerking- en bevestigingsmaterialen.

Polytech Kunststoffen B.V.

Nijverheidslaan 56
9581 EK Musselkanaal

+31 (0) 599 417 444
www.polytech.nl

PT050-2602

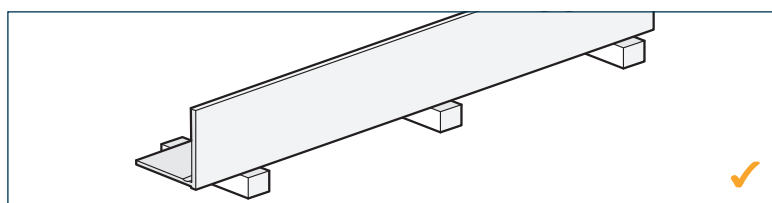
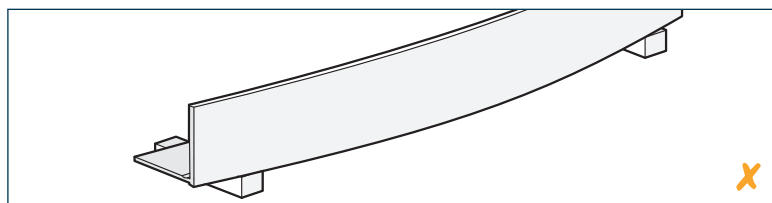
Voorschriften

Toepassing

De Prefab Keralit dakranden zijn duurzame en milieuvriendelijke panelen voor verschillende dakrandtoepassingen zoals: plat dak, hellend dak en puntgevel.

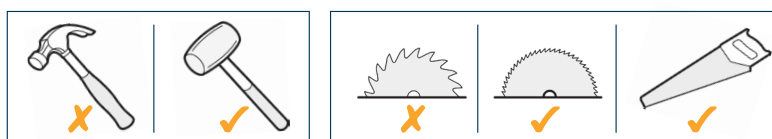
Opslag

De Prefab Keralit dakrand dient, vlak en met voldoende ondersteuning op te worden geslagen. Directe invloed van zon en regen tijdens opslag dient vermeden te worden.



Gereedschap

De Prefab Keralit dakranden kunnen met normale houtbewerking gereedschappen verwerkt worden. Zagen met normale fijn getande cirkelzaag of handzaag. Geen ladders, steigers, etc. tegen de dakrand plaatsen.



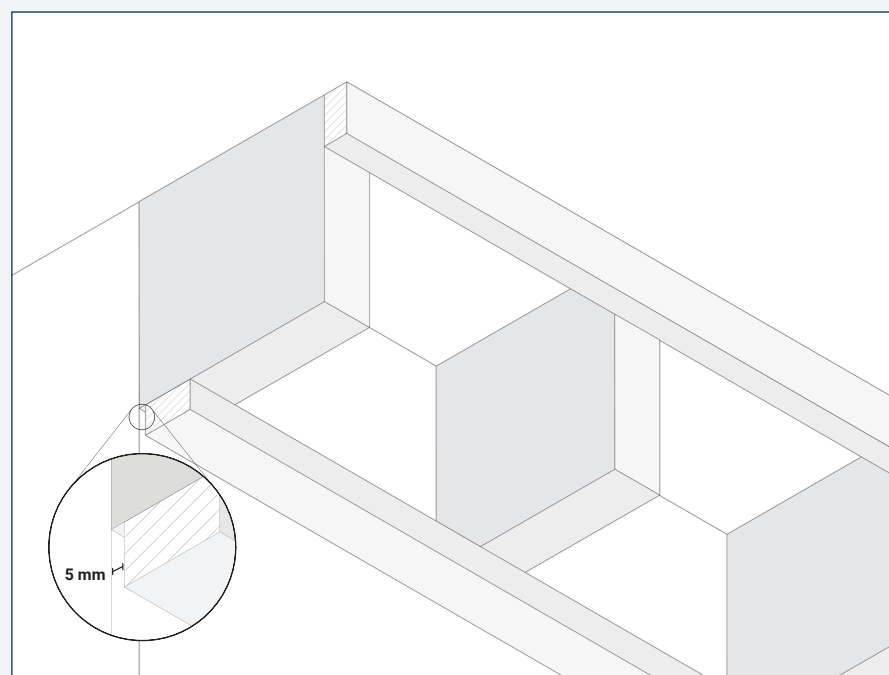
Behandeling

De Prefab Keralit dakranden en profielen niet met de zichtkanten over elkaar schuiven. Geen harde of scherpe voorwerpen in contact brengen met de zichtzijde. De beschermfolie op het paneel, direct na montage verwijderen i.v.m. visuele controle.

Onderhoud

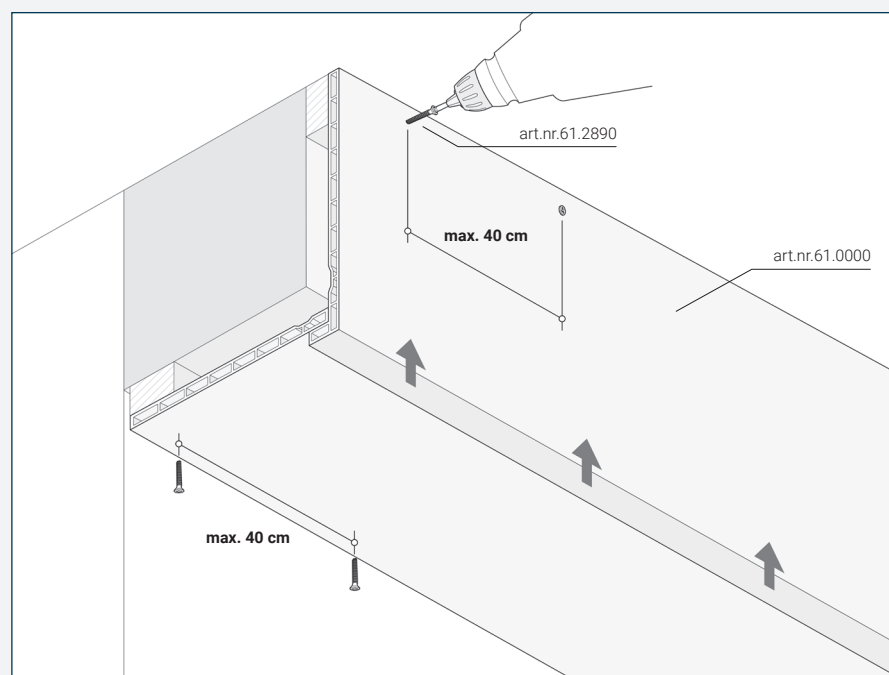
De Prefab Keralit dakrand heeft bijna geen onderhoud nodig. Indien noodzakelijk geacht kan het paneel worden schoongemaakt met behulp van een spons en een sopje van een niet schurend huishoudelijk reinigingsmiddel op waterbasis (niet op basis van ammoniak en chloorhoudende producten). Gebruik van schuurmiddelen en agressieve stoffen of aromatische oplosmiddelen, zoals terpentijn, wasbenzine, etc. is niet toegestaan. Het wordt verder afgeraden om puntige zware voorwerpen zonder voldoende bescherming tegen de dakrand te plaatsen.

Basismontage



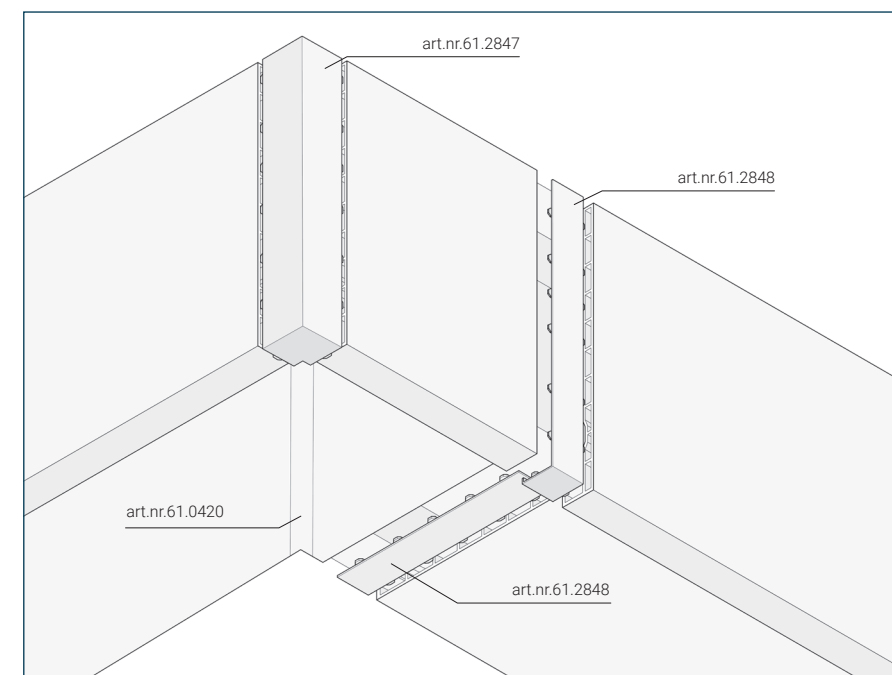
Vorbereiding

Zorg voor een goed uitgelijnde achterconstructie (verduurzaamd regelwerk). Houd 5 mm vrij ter plaatse van de muur in verband met voldoende ventilatie.



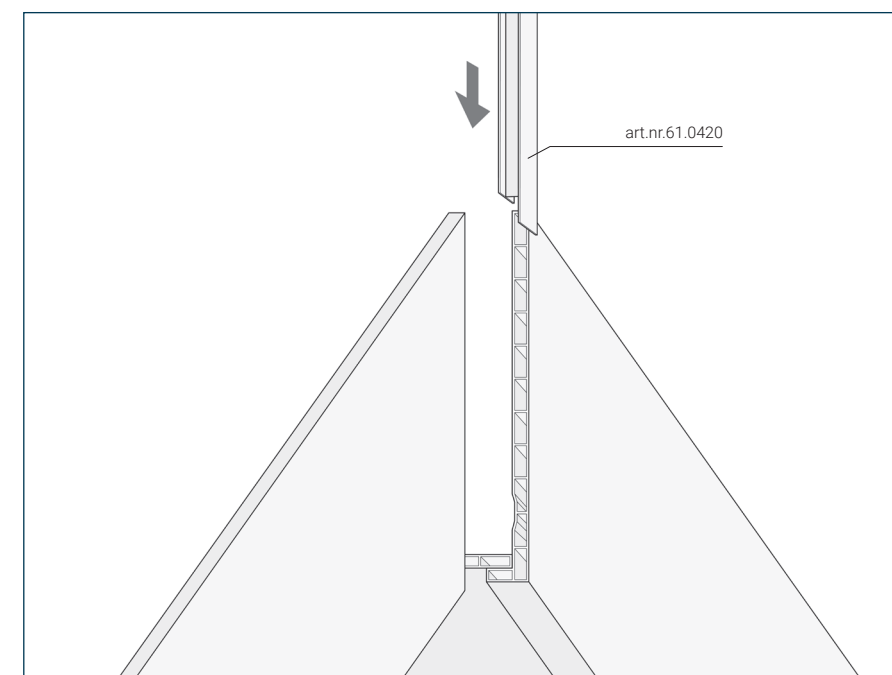
Montage

De schroefgaten voorbereiden met een diameter van 6 mm. Houd daarbij rekening met een maximale h.o.h afstand van 40 cm.



Hoekmontage en verbindingstuk

Zorg ervoor dat het hoekstuk bij hoekmontage al aan één kant is vastgezet. Schuif het andere deel van de dakrand vervolgens in het andere deel van het hoekstuk. Het tussenstuk dient zonder tussenruimte aangebracht te worden. (Bij een dakrand langer dan 12 meter dient het tussenstuk aan één paneel verlijmd te worden, en aan de andere kant iets speling gegeven te worden.)



Nokafwerking

Zaag het verbindingprofiel op maat en lijm deze aan de eerst gemonteerde dakrand. Schuif daarna de tweede dakrand er in.