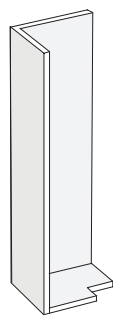
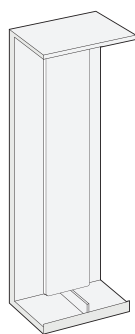
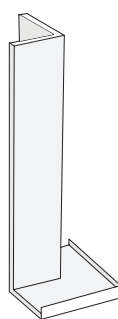
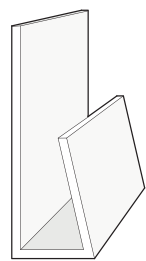


Uitwendige hoekstukart.nr. 66.431 (310 mm)
art.nr. 66.462 (620 mm)**Verbindingsstuk**

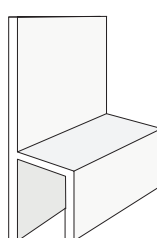
art.nr. 66.631

**Inwendige hoekstuk**art.nr. 66.531 (310 mm)
art.nr. 66.550 (500 mm)**U-10 Profiel**

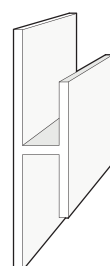
art.nr. 90.523

**Stoeltjesprofiel**

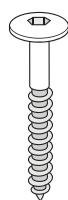
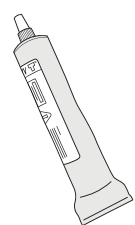
art.nr. 90.524

**H-10 Profiel**

art.nr. 90.522

**RVS Torxschroef**

art.nr. 90.44835

**PVC Lijm**art.nr. 90.415 (50 gr.)
art.nr. 90.420 (180 gr.)**Polytech**
dakgoten & dakranden**Montagehandleiding**
Prefab hardschuim dakrand**Polytech Kunststoffen B.V.**Nijverheidslaan 56
9581 EK Musselkanaal+31 (0) 599 417 444
www.polytech.nl

1 Voorschriften

Toepassing

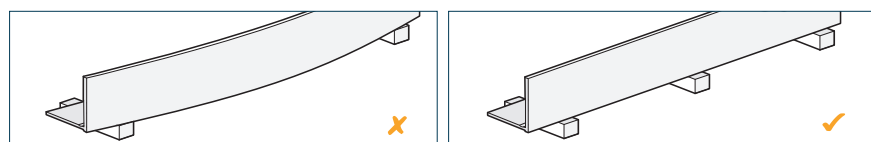
De Prefab hardschuim dakranden zijn duurzame milieuvriendelijke panelen voor verschillende dakrand-toepassingen zoals een plat dak, hellend dak en puntgevel. De schuimpanelen zijn ook geschikt voor plafondtoepassing.

Materialen

Gebruik altijd de bijgeleverde materialen. Dit voorkomt montageproblemen. Gebruik géén kit om de naden van de schuimpanelen af te werken. In verband met de werking van het materiaal is dit geen duurzame oplossing.

Opslag & transport

De schuimpanelen dienen vlak en met voldoende ondersteuning te worden opgeslagen en vervoerd. Directe invloed van zon en regen dient vermeden te worden. Zorg voor een goed ondersteuning van de schuimpanelen tijdens opslag en transport. Hiermee voorkomt u eventuele breuken. De schuimpanelen dienen niet met de zichtkanten over elkaar te schuiven. Breng geen harde of scherpe voorwerpen in contact met de zichtzijde.



Controle

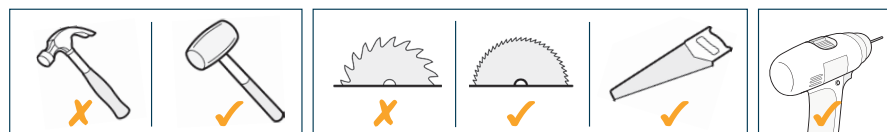
De beschermfolie is een transportfolie om schade tijdens transport te voorkomen. Verwijder deze folie dus vóór montage om het product te kunnen inspecteren op beschadigingen en/of productiefouten en de juiste maatvoering conform de opdracht te controleren.

Op maat maken

De schuimpanelen zijn in hoogte en breedte op maat te bestellen, op de bouwlocatie dienen ze nog op de juiste lengte te worden gezaagd. Het is mogelijk om de schuimpanelen in verstek te zagen en te monteren.

Bewerking

De schuimpanelen kunnen met normale houtbewerkingsgereedschappen verwerkt worden. Zagen kan met een normale fijngetande cirkelzaag of handzaag. Voor de montage kan een accuboormachine en metaalboor (rond 6 mm) worden gebruikt. Voorkom schade, plaats geen ladders, steigers, etc. tegen de schuimpanelen.



Onderhoud

De schuimpanelen hebben bijna geen onderhoud nodig. Indien noodzakelijk geacht kan het paneel worden schoongemaakt met behulp van een spons en een sopje van een niet schurend huishoudelijk reinigingsmiddel op waterbasis (niet op basis van ammoniak en chloorhoudende producten). Het wordt verder afgeraden om puntige zware voorwerpen zonder voldoende bescherming tegen de dakrand te plaatsen.

De montagedetails

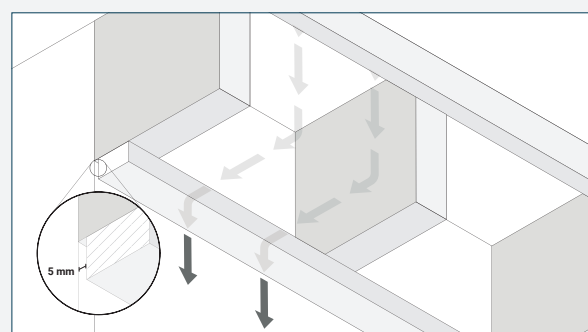
Montagedetails 250.66 zijn ook toepasbaar op de platpanelen en sierboeidelen. De sierboeidelen zijn echter alleen leverbaar in 2 standaard afmetingen (hoogte) en 1 vaste lengte (6 meter) en moeten dus op de bouwlocatie volledig op maat worden gemaakt. Voor de sierboeidelen zijn speciale uitwendige hoeken en verbindingstukken verkrijgbaar.

2 Montage

Regelwerk

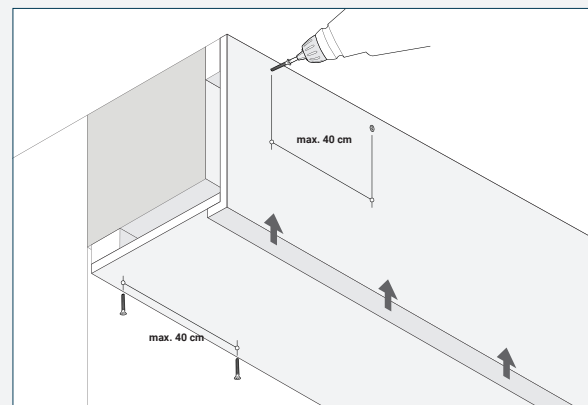
De schuimpanelen zijn bekledingspanelen en volgen dus de vorm van de achterconstructie. Zorg daarom voor een vlakke achterconstructie en voldoende schroefhout. Bij panelen breder dan 310 mm dient u het regelwerk uit te breiden met een tussenregel voor een extra rij schroeven.

De schuimpanelen zijn toepasbaar op een gebogen constructie, maar houdt er rekening mee dat de panelen maar beperkt buigbaar zijn. Er dient een geventileerd regelwerk, ontluichtingsleuven of ventilatioeroosters aangebracht te worden om ervoor te zorgen dat opgewarmde lucht achter de panelen boven en onder voldoende kan verdwijnen.



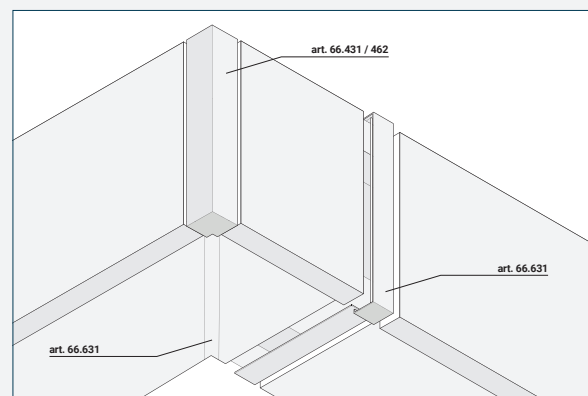
Montage

Boor de schroefgaten voor met een diameter van 6 mm, houd daarbij rekening met een maximale hart op hart afstand van 40 cm. Gebruik de meegeleverde kleurkopschroeven. De hardschuim panelen kunnen ook verlijmd worden, volg het lijmadvies van de lijmfabrikant (bijvoorbeeld het Bostik lijmadvies "Paneltack voor de verlijming van Polytech hardschuim panelen", zie polytech.nl/bostik).



Verbindingsstukken en uitwendige hoeken

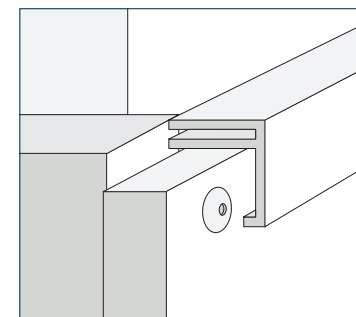
De verbindingstukken (art.nr. 66.631) zijn zo gemaakt, dat u ze over de panelen heen schuift en daarmee de panelen stevig aan elkaar koppelt. De verbindingstukken hoeven dus niet te worden verlijmd. De uitwendige hoeken (art.nr. 66.431/462) dienen wel te worden verlijmd, hiervoor gebruikt u PVC lijm (art.nr. 90.415/420). Hanteer het verwerkingsvoorschrift van de lijmfabrikant (Produktinformation FENOPLAST® KF 351, zie polytech.nl/fenoplast). Zorg ervoor dat u één paneel verlijmd met het hoekstuk, bij het andere paneel houdt u tussen de kopse kant van het paneel en het hoekstuk een dilatatievoeg (uitzetvoeg) aan.



3 Montagedetails

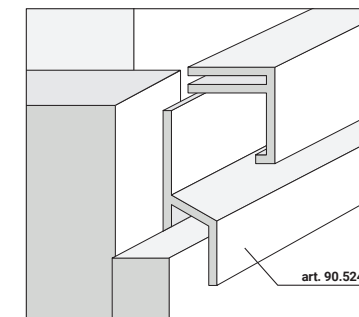
Detail 250.66 - Boeideel nieuwbouw

Bevestiging onder de daktrim



Detail 250.66 - Boeideel renovatie

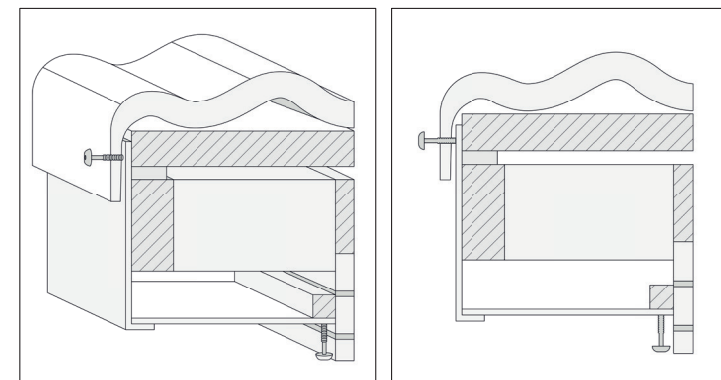
Bevestiging onder de daktrim voorzien van stoeltjesprofiel



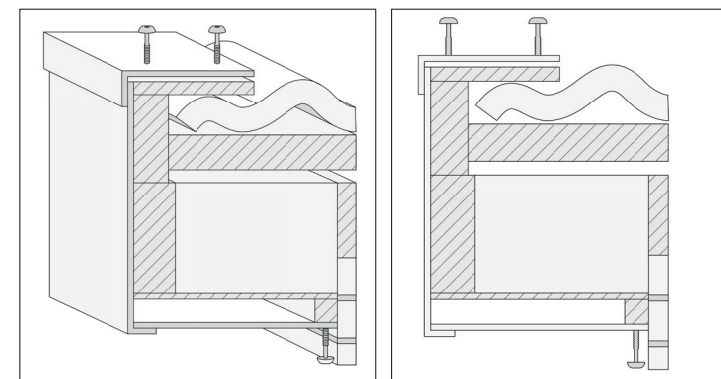
De montagedetails

Montagedetails 250.66 zijn ook toepasbaar op de platpanelen en sierboeidelen. De sierboeidelen zijn echter alleen leverbaar in 2 standaard afmetingen (hoogte) en 1 vaste lengte (6 meter) en moeten dus op de bouwlocatie volledig op maat worden gemaakt. Voor de sierboeidelen zijn speciale uitwendige hoeken en verbindingstukken verkrijgbaar.

Detail 250.65 - Dakoverstek met eindgevelpan



Detail 250.64 - Dakoverstek met dekker



Detail 250.63 - Windveer met dekker

