

Montagehandleiding dakgoot

Heeft u vragen of komt u er niet uit? Neem contact op via +31 (0) 599 417 444

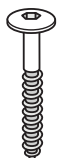
1 Materialen & controle

Materialen

Gebruik altijd de bijgeleverde materialen. Dit voorkomt montageproblemen.



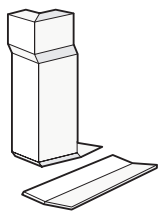
A
Schroef met ring



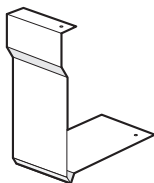
B
Torx schroef
3,8x35 mm



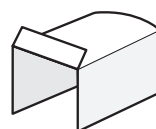
C
Kruiskop schroef
3,9x25 mm



D
Buitenhoek
Tweedelig



E
Omzetbeugel



F
Slabbe
Te buigen in vorm



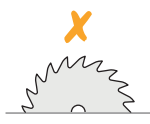
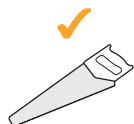
G
Lijm
PVC

Controle

Verwijder de beschermfolie vóór montage om dit product te inspecteren op beschadigingen en de juiste maatvoering conform de opdracht.

Bewerking

Gebruik een zaagblad met een fijne vertanding bij het bewerken van de goot om schade te voorkomen.



2

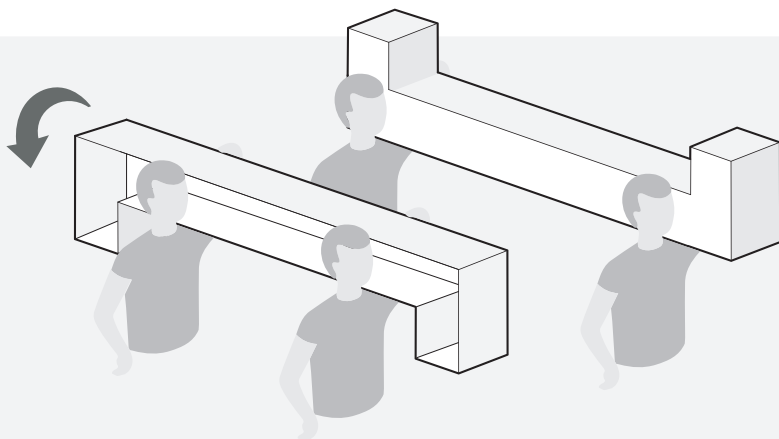
Opslag & transport

Opslag

Ondersteun de dakgoot minimaal elke 2 meter en zorg dat deze de grond niet raakt. Draai de goot om met het steekpijpe naar boven of horizontaal.

Transporteren

Zorg voor een goede ondersteuning van de goot tijdens transport. Hiermee voorkomt u eventuele breuken. Til de goot **niet** op aan de eindkappen of hoeken.



3

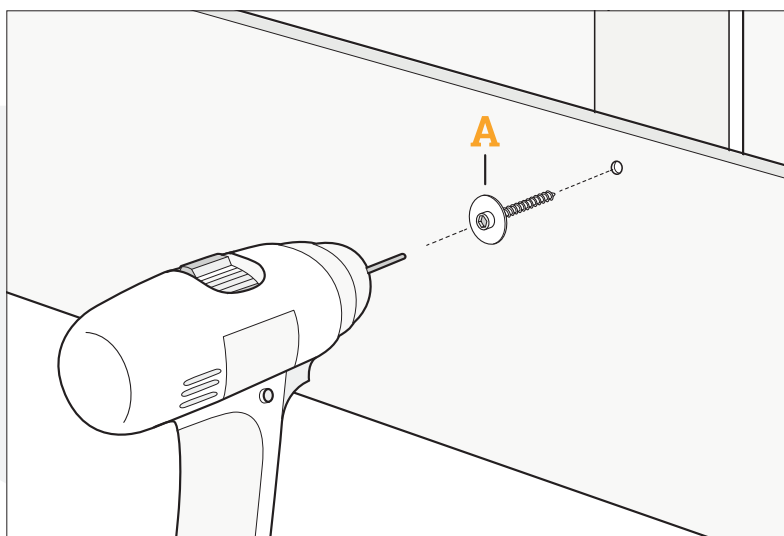
Montage

Plaatsen

Breng de goot naar de gewenste positie. Zorg voor een goede ondersteuning en plaats deze vervolgens waterpas.

Montage

Schroef de goot eerst handvast op de uiteinden met de bijgeleverde (A) montageschroeven en gebruik alleen de voorgeboorde montagegaten. Schroef daarna de overige schroeven handvast.



HWA-uitloop

Wanneer de goot op zijn plaats bevestigd is kunt u de HWA buis aansluiten op het steekpijpe.

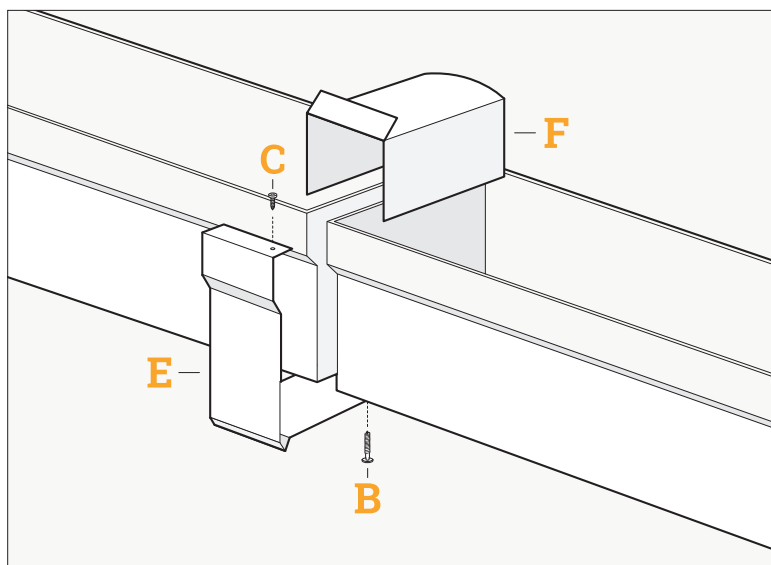
Brengt u de HWA-uitloop zelf aan?

Kijk dan op www.polytech.nl/downloads

Twee delen afwerken

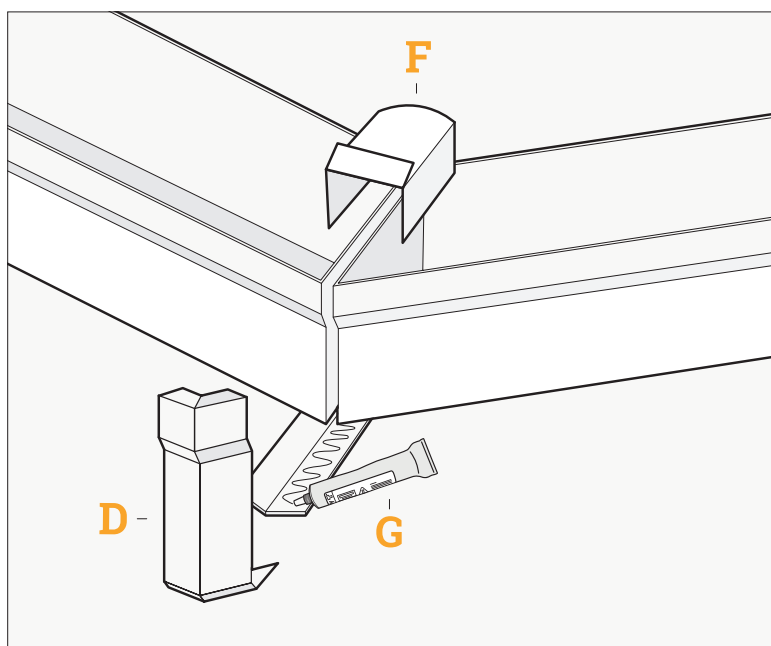
Rechte afwerking

Gebruik de schroeven (B en C) om de omzetbeugel (E) over de beide uiteinden van de goot te bevestigen. Plaats de bol gevormde slabbe (F) vervolgens over beide eindkappen.



Buitenhoek afwerking

Lijm één zijde aan de goot vast met PVC-lijm (G). Plaats vervolgens de buitenhoek (D). Plaats daarna de bol gevormde slabbe (F) over beide eindkappen.



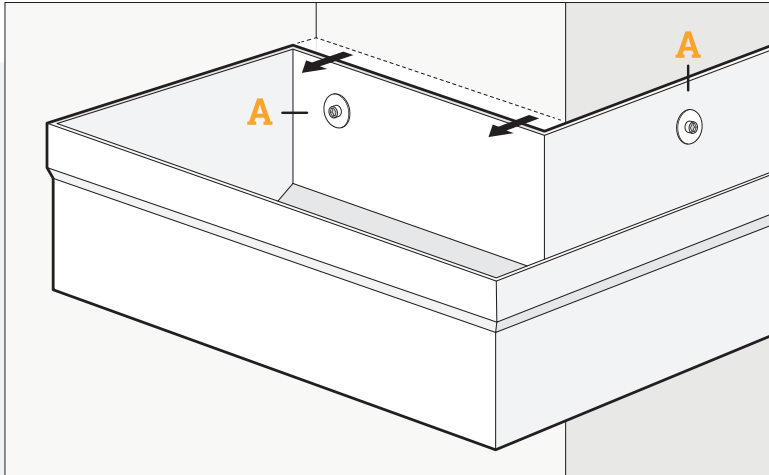
Twee delen

Houdt tussen de twee delen een afstand aan van ca. 2 mm per strekkende meter goot. Eindkappen dienen **niet** met elkaar verbonden te worden doormiddel van schroeven, kit, pur, etc.

Goot met hoeklassen

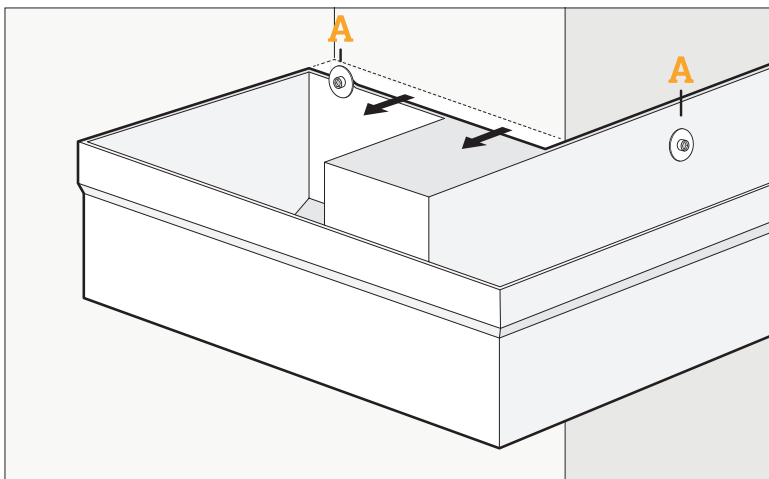
Werking

Zorg voor voldoende ruimte tussen de muur en de goot. De goot werkt namelijk bij verschillende temperaturen. Bevestig vervolgens de laatste montageschroeven (A) handvast.

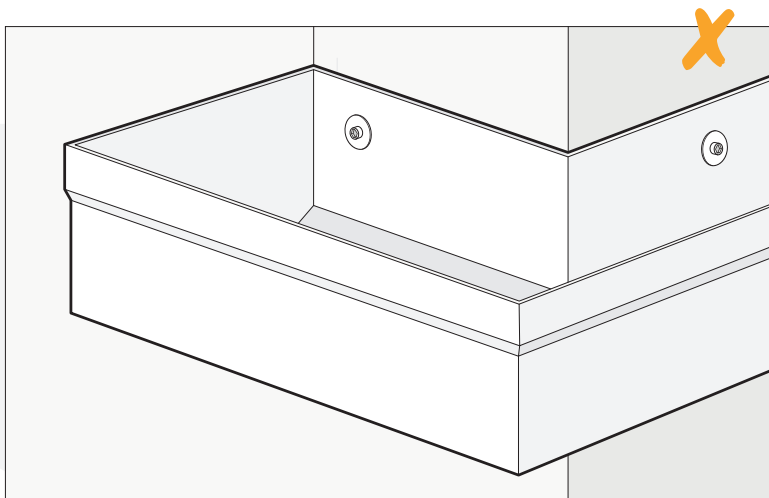


Dubbele hoekklas

Bij een dubbele hoekklas, plaats de schroef in het montage-oog. Draai de schroef niet helemaal aan.



(!) Monteer de goot met hoeklassen **niet** strak tegen de muur.



Heeft u nog vragen over het monteren van de dakgoot? Neem dan contact op.

